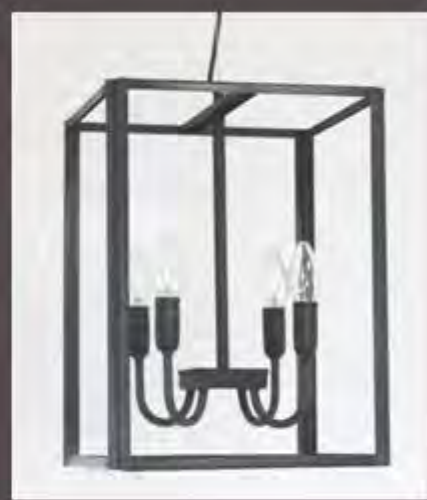


ATELIER MAUDUIT-BIARD

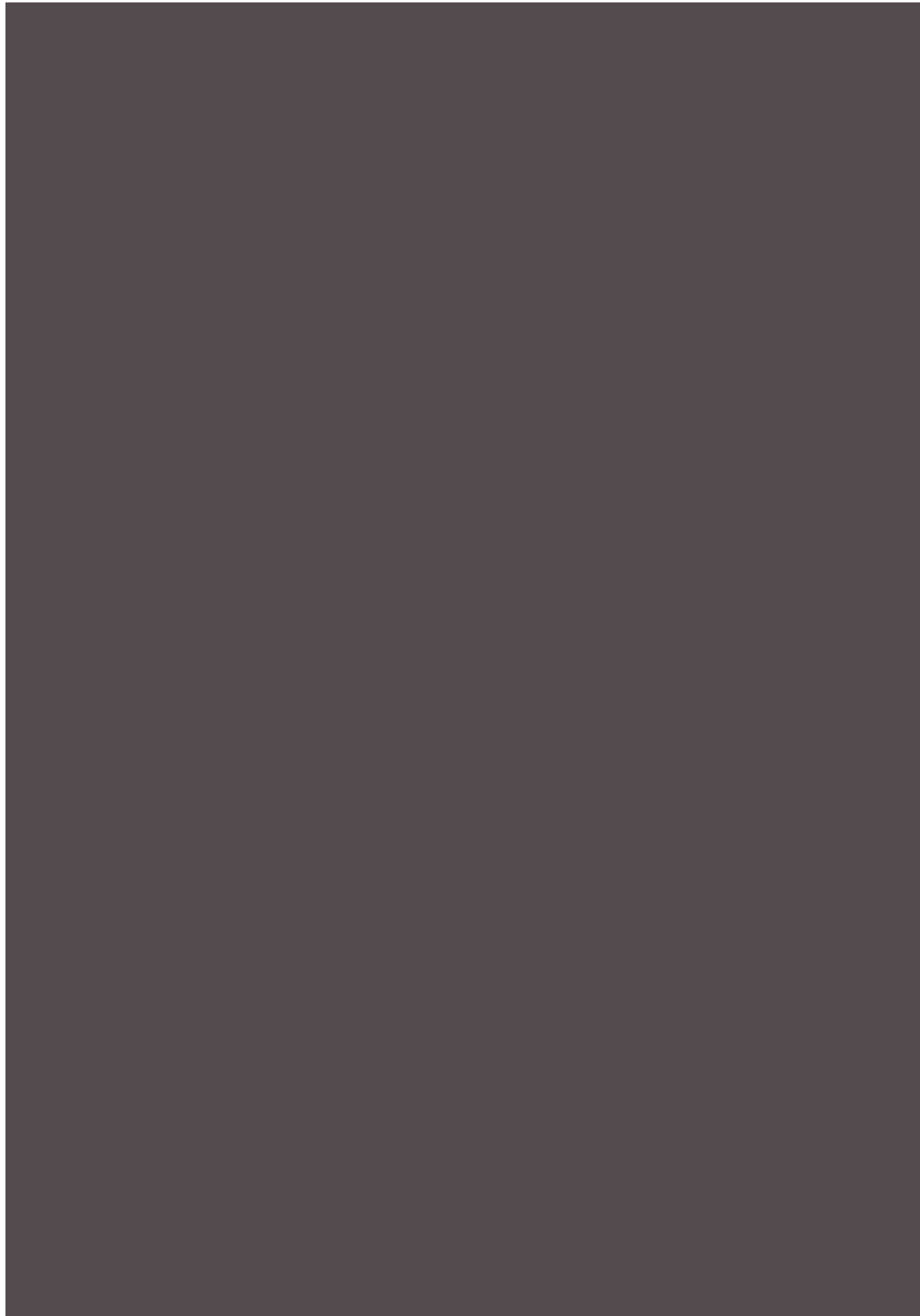
CREATEUR & FABRICANT FRANCAIS DE LUMINAIRES

- ECLAIRAGES DE TABLEAUX
- ECLAIRAGES SALLES DE BAINS
- LUMINAIRES CLASSIQUES
- LUMINAIRES CONTEMPORAINS



Design Joël DUDOYTT





> FEVRIER 2017

ATELIER MAUDUIT-BIARD

CRÉATEUR & FABRICANT FRANÇAIS DE LUMINAIRES



ECLAIRAGES DE TABLEAUX

Les Eclairages de Tableaux

Contemporains - Classiques





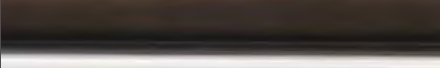





Elles sont réalisées en laiton massif recouvert d'un vernis acrylique haute température.

Les sources halogènes et leds sont équipées d'un transformateur de sécurité de classe II TBT 12 V, avec réarmement automatique contre les courts-circuits et surélévation de température.

Le tube cintré entre le boîtier et le réflecteur est malléable, si nécessaire une modification de la courbe peut être réalisée par petites pressions avec les doigts.

■ Pour toutes fabrications spéciales, nous consulter.

LES FINITIONS PROPOSEES

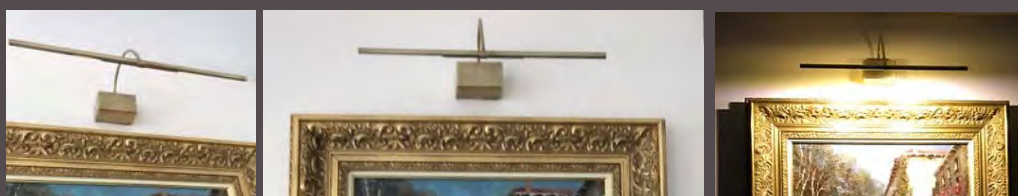
■ N°13 >		■ Laiton Brossé Mat
■ N°14 >		■ Laiton Patiné
■ N°15 >		■ Laiton Poli Or
■ N°16 >		■ Rouille
■ N°17 >		■ Nickel Brillant
■ N°18 >		■ Nickel Brossé
■ N°21 >		■ Anthracite
■ N°22 >		■ Bronze
■ N°23 >		■ Métal Fumé
■ N°24 >		■ Graphite



SOURCE EMBARQUEE : BATTERIE

LED 2 x 4 W BLANC CHAUD 2700° KELVIN

■ Réflecteur extra-fin Ø 12

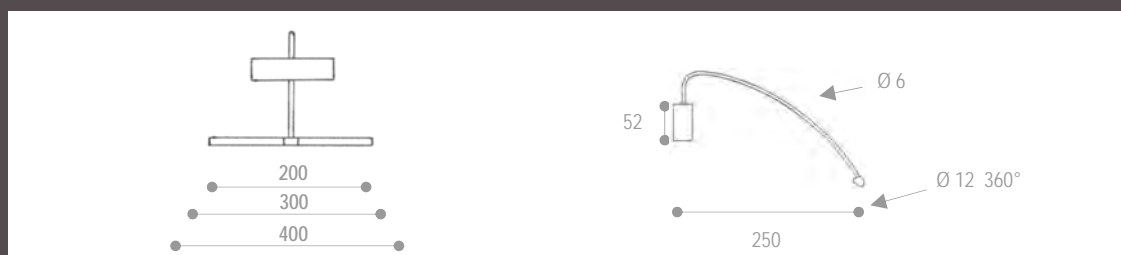


► Avantages de la batterie

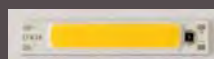
- Plus besoin d'alimentation électrique.
- Possibilité de changer vos tableaux de place sans travaux.
- Absence totale de température et d'UV.
- Longévité de la LED : + de 40 000 heures.

Interrupteur miniature sur le boîtier

Autonomie de 25 à 30 heures.
Temps de charge entre 4 et 6 heures
Nombre de cycle de recharge : + de 500



JADE (Boîtier situé au dessus du tableau)



Réflecteur	Led / Bras	Boîtier	Laiton	Laiton	Laiton	Rouille	Nickel	Nickel	Anthracite	Bronze	Métal	Graphite
			Brossé Mat N° 13	Patiné N° 14	Poli Or N°15	N°16	Brillant N°17	Brossé N°18	N°21	N°22	Fumé N°23	N°24
200 mm	2 x 4 W – 1 bras	86x52x37	BAT620.13	BAT620.14	BAT620.15	BAT620.16	BAT620.17	BAT620.18	BAT620.21	BAT620.22	BAT620.23	BAT620.24
300 mm	2 x 4 W – 1 bras	86x52x37	BAT630.13	BAT630.14	BAT630.15	BAT630.16	BAT630.17	BAT630.18	BAT630.21	BAT630.22	BAT630.23	BAT630.24
400 mm	2 x 4 W – 1 bras	86x52x37	BAT640.13	BAT640.14	BAT640.15	BAT640.16	BAT640.17	BAT640.18	BAT640.21	BAT640.22	BAT640.23	BAT640.24

■ Chargeur (vendu séparément) ► REF. CHARGBAT

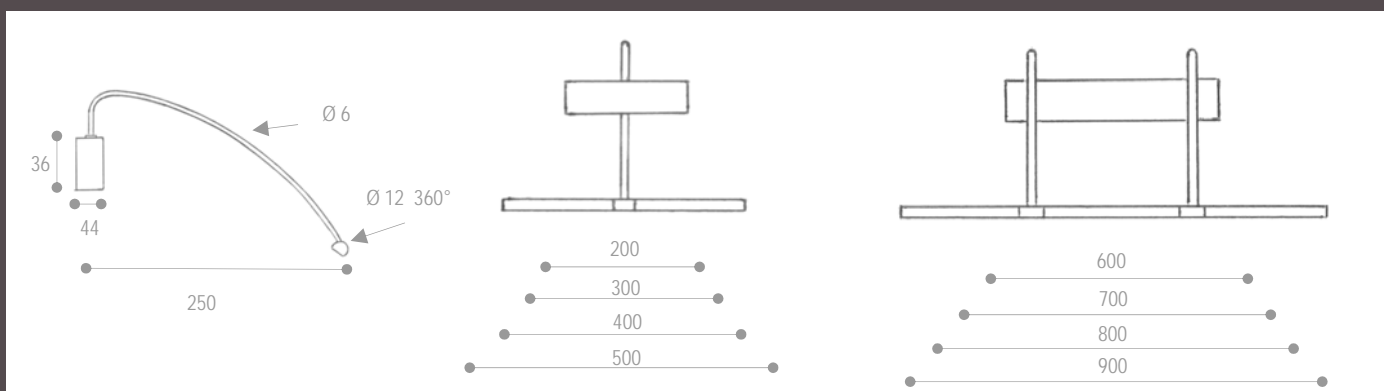
SOURCE : BANDEAU DE LEDS - BLANC CHAUD 3000/3200° K

■ Réflecteur extra-fin Ø 12



► Avantages de la LED BANDEAU

- Eclairage uniforme.
- Faible consommation d'énergie avec une longévité de plus de 40 000 heures.
- Convertisseur électronique 420 mA.
- Angle d'éclairage 120° - Puissance au mètre 9.6 W.
- Absence de rayonnement UV - Echauffement très faible.



DIAMANT (Boîtier situé au dessus du tableau)



LED BLANC CHAUD 3200° K

Réflecteur	Lampes / Bras	Boîtier	Laiton Brossé Mat N° 13	Laiton Patiné N° 14	Laiton Poli Or N°15	Rouille N°16	Nickel Brillant N°17	Nickel Brossé N°18	Anthracite N°21	Bronze N°22	Métal Fumé N°23	Graphite N°24
200 mm	1.5 W - 1 bras	110 x 44 x 36	BD/L620.13	BD/L620.14	BD/L620.15	BD/L620.16	BD/L620.17	BD/L620.18	BD/L620.21	BD/L620.22	BD/L620.23	BD/L620.24
300 mm	2 W - 1 bras	110 x 44 x 36	BD/L630.13	BD/L630.14	BD/L630.15	BD/L630.16	BD/L630.17	BD/L630.18	BD/L630.21	BD/L630.22	BD/L630.23	BD/L630.24
400 mm	3 W - 1 bras	110 x 44 x 36	BD/L640.13	BD/L640.14	BD/L640.15	BD/L640.16	BD/L640.17	BD/L640.18	BD/L640.21	BD/L640.22	BD/L640.23	BD/L640.24
500 mm	3.5 W - 1 bras	110 x 44 x 36	BD/L650.13	BD/L650.14	BD/L650.15	BD/L650.16	BD/L650.17	BD/L650.18	BD/L650.21	BD/L650.22	BD/L650.23	BD/L650.24
600 mm	4.25 W - 2 bras	225 x 44 x 36	BD/L660.13	BD/L660.14	BD/L660.15	BD/L660.16	BD/L660.17	BD/L660.18	BD/L660.21	BD/L660.22	BD/L660.23	BD/L660.24
700 mm	5.25 W - 2 bras	370 x 44 x 36	BD/L670.13	BD/L670.14	BD/L670.15	BD/L670.16	BD/L670.17	BD/L670.18	BD/L670.21	BD/L670.22	BD/L670.23	BD/L670.24
800 mm	6.25 W - 2 bras	370 x 44 x 36	BD/L680.13	BD/L680.14	BD/L680.15	BD/L680.16	BD/L680.17	BD/L680.18	BD/L680.21	BD/L680.22	BD/L680.23	BD/L680.24
900 mm	7.25 W - 2 bras	470 x 44 x 36	BD/L690.13	BD/L690.14	BD/L690.15	BD/L690.16	BD/L690.17	BD/L690.18	BD/L690.21	BD/L690.22	BD/L690.23	BD/L690.24

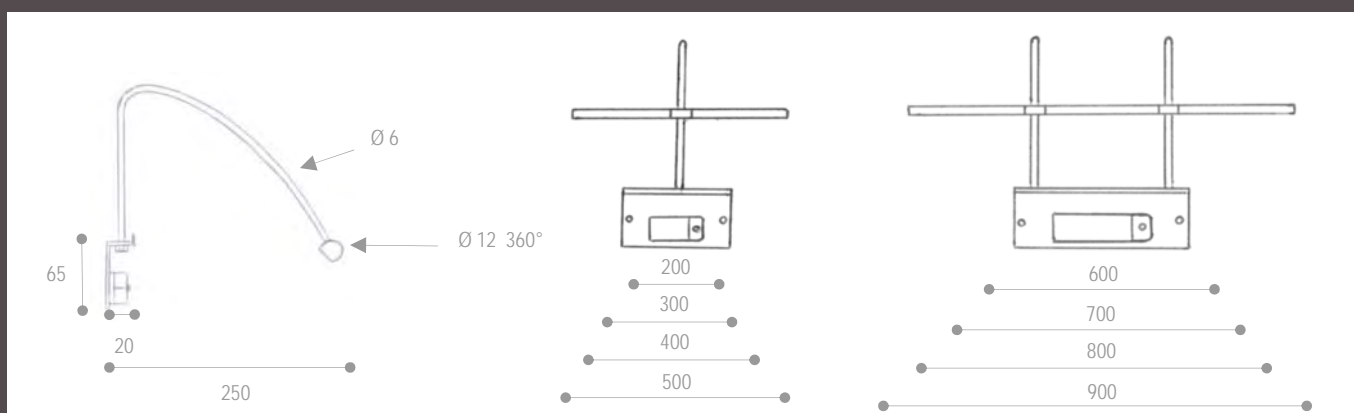
SOURCE : BANDEAU DE LEDS - BLANC CHAUD 3000/3200° K

■ Réflecteur extra-fin Ø 12



► Avantages de la LED BANDEAU

- Eclairage uniforme.
- Faible consommation d'énergie avec une longévité de plus de 40 000 heures.
- Convertisseur électronique 420 mA.
- Angle d'éclairage 120° - Puissance au mètre 9.6 W.
- Absence de rayonnement UV. Echauffement très faible.



DIAMANT (Patère cachée par le tableau)

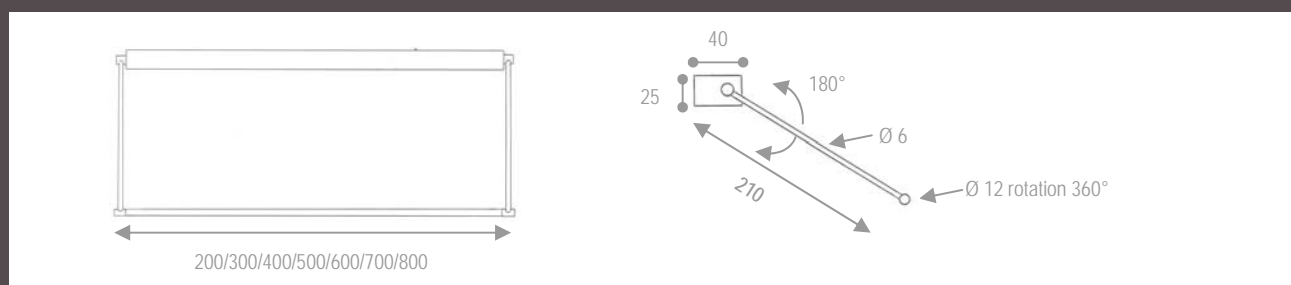
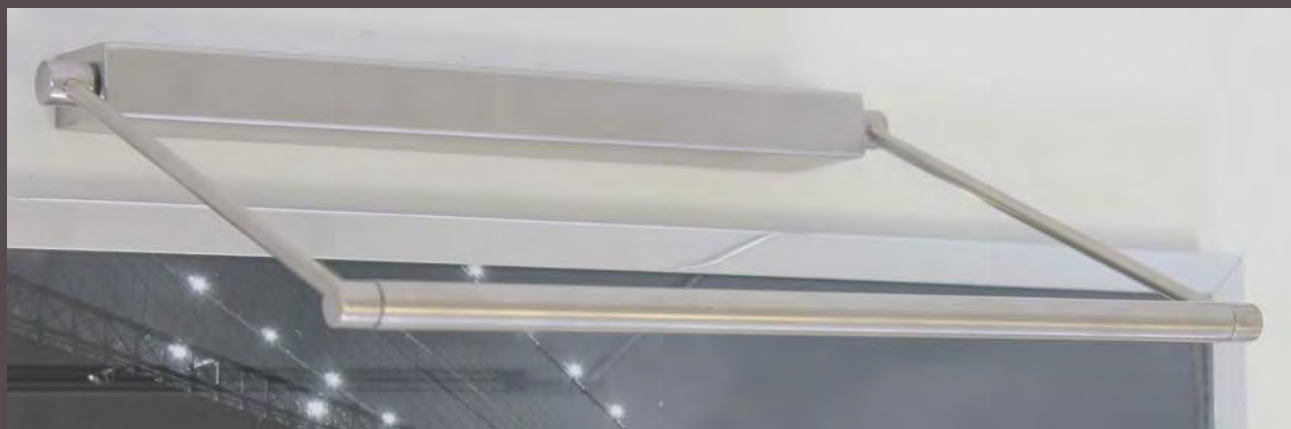


LED BLANC CHAUD 3200° K

Réflec- teur	Lampes / Bras	Patère	Laiton	Laiton	Laiton	Rouille	Nickel	Nickel	Anthracite	Bronze	Métal	Graphite
			Brossé Mat N°13	Patiné N°14	Poli Or N°15	N°16	Brillant N°17	Brossé N°18	N°21	N°22	Fumé N°23	N°24
200 mm	1.5 W - 1 bras	130 x 65 x 20	BD/L820.13	BD/L820.14	BD/L820.15	BD/L820.16	BD/L820.17	BD/L820.18	BD/L820.21	BD/L820.22	BD/L820.23	BD/L820.24
300 mm	2 W - 1 bras	130 x 65 x 20	BD/L830.13	BD/L830.14	BD/L830.15	BD/L830.16	BD/L830.17	BD/L830.18	BD/L830.21	BD/L830.22	BD/L830.23	BD/L830.24
400 mm	3 W - 1 bras	130 x 65 x 20	BD/L840.13	BD/L840.14	BD/L840.15	BD/L840.16	BD/L840.17	BD/L840.18	BD/L840.21	BD/L840.22	BD/L840.23	BD/L840.24
500 mm	3.5 W - 1 bras	130 x 65 x 20	BD/L850.13	BD/L850.14	BD/L850.15	BD/L850.16	BD/L850.17	BD/L850.18	BD/L850.21	BD/L850.22	BD/L850.23	BD/L850.24
600 mm	4.25 W - 2 bras	232 x 45 x 20	BD/L860.13	BD/L860.14	BD/L860.15	BD/L860.16	BD/L860.17	BD/L860.18	BD/L860.21	BD/L860.22	BD/L860.23	BD/L860.24
700 mm	5.25 W - 2 bras	370 x 45 x 20	BD/L870.13	BD/L870.14	BD/L870.15	BD/L870.16	BD/L870.17	BD/L870.18	BD/L870.21	BD/L870.22	BD/L870.23	BD/L870.24
800 mm	6.25 W - 2 bras	370 x 45 x 20	BD/L880.13	BD/L880.14	BD/L880.15	BD/L880.16	BD/L880.17	BD/L880.18	BD/L880.21	BD/L880.22	BD/L880.23	BD/L880.24
900 mm	7.25 W - 2 bras	470 x 45 x 20	BD/L890.13	BD/L890.14	BD/L890.15	BD/L890.16	BD/L890.17	BD/L890.18	BD/L890.21	BD/L890.22	BD/L890.23	BD/L890.24

SOURCE : BANDEAU DE LEDS – BLANC CHAUD 3000/3200° K

■ Réflecteur extra-fin Ø 12



MAM (Boîtier situé au dessus du tableau)



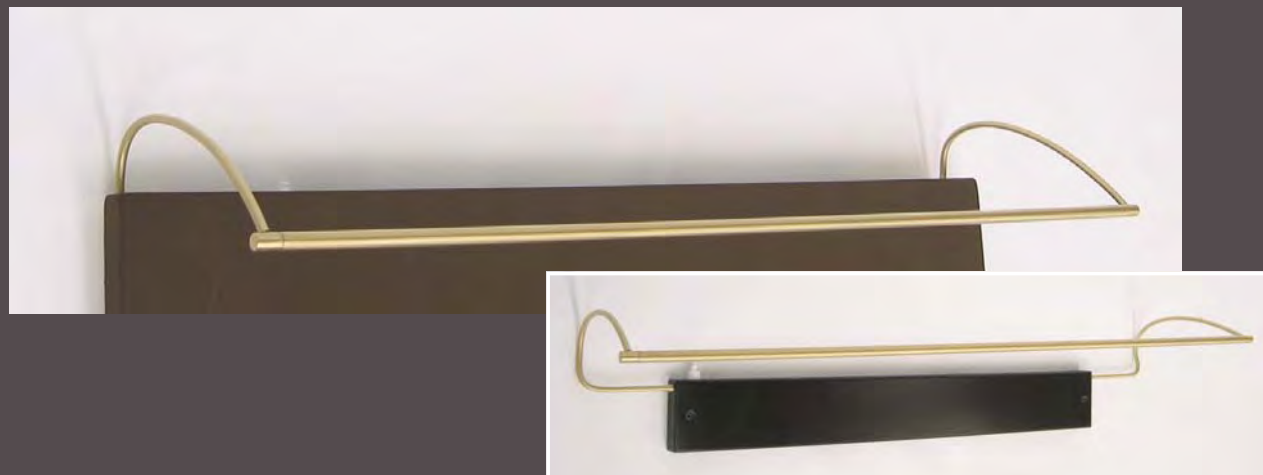
LED BLANC CHAUD 3200° K

Réflecteur	Lampes / Bras	Boîtier	Laiton	Laiton	Laiton	Rouille	Nickel	Nickel	Anthracite	Bronze	Métal	Graphite
			Brossé Mat N° 13	Patiné N° 14	Poli Or N° 15	N° 16	Brillant N° 17	Brossé N° 18	N° 21	N° 22	Fumé N° 23	N° 24
200 mm	2 W – 2 bras	25x40x200	BD/L1920.13	BD/L1920.14	BD/L1920.15	BD/L1920.16	BD/L1920.17	BD/L1920.18	BD/L1920.21	BD/L1920.22	BD/L1920.23	BD/L1920.24
300 mm	3 W – 2 bras	25x40x300	BD/L1930.13	BD/L1930.14	BD/L1930.15	BD/L1930.16	BD/L1930.17	BD/L1930.18	BD/L1930.21	BD/L1930.22	BD/L1930.23	BD/L1930.24
400 mm	4 W – 2 bras	25x40x400	BD/L1940.13	BD/L1940.14	BD/L1940.15	BD/L1940.16	BD/L1940.17	BD/L1940.18	BD/L1940.21	BD/L1940.22	BD/L1940.23	BD/L1940.24
500 mm	5 W – 2 bras	25x40x500	BD/L1950.13	BD/L1950.14	BD/L1950.15	BD/L1950.16	BD/L1950.17	BD/L1950.18	BD/L1950.21	BD/L1950.22	BD/L1950.23	BD/L1950.24
600 mm	6 W – 2 bras	25x40x600	BD/L1960.13	BD/L1960.14	BD/L1960.15	BD/L1960.16	BD/L1960.17	BD/L1960.18	BD/L1960.21	BD/L1960.22	BD/L1960.23	BD/L1960.24
700 mm	7 W – 2 bras	25x40x700	BD/L1970.13	BD/L1970.14	BD/L1970.15	BD/L1970.16	BD/L1970.17	BD/L1970.18	BD/L1970.21	BD/L1970.22	BD/L1970.23	BD/L1970.24
800 mm	8 W – 2 bras	25x40x800	BD/L1980.13	BD/L1980.14	BD/L1980.15	BD/L1980.16	BD/L1980.17	BD/L1980.18	BD/L1980.21	BD/L1980.22	BD/L1980.23	BD/L1980.24

SOURCE : LEDS INDIVIDUELLES GRADABLES AVEC VARIATEUR

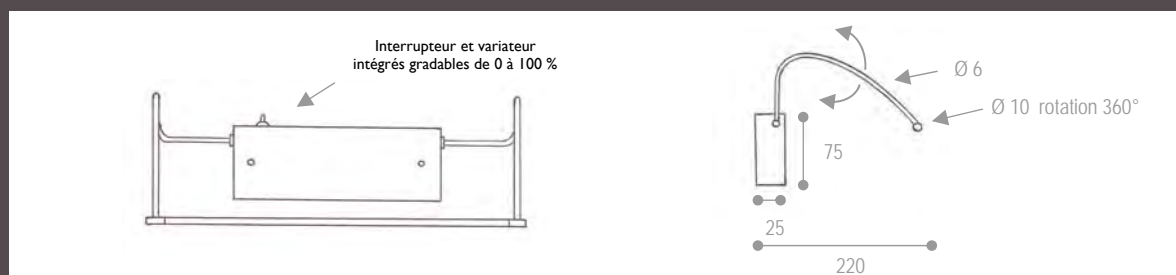
BLANC CHAUD DE FORTE PUISSANCE 2700° K

- Réflecteur extra-fin Ø 10



► Le « + » de l'éclairage de tableau TOPAZE

- LED GRADABLE - Variateur intégré gradable de 0 à 100 %
- Réflecteur extra-fin : Diamètre 10 mm.



TOPAZE (Patère cachée par le tableau)



LED 5 W BLANC CHAUD 2700° K

Réflecteur	Lampes / Bras	Boîtier	Laiton	Laiton	Laiton	Rouille	Nickel	Nickel	Anthracite	Bronze	Métal	Graphite
			Brossé Mat N° 13	Patiné N° 14	Poli Or N°15	N°16	Brillant N°17	Brossé N°18	N°21	N°22	Fumé N°23	N°24
200 mm	1 x 5 W – 2 bras	140 x 75 x 25	LED1820.13	LED1820.14	LED1820.15	LED1820.16	LED1820.17	LED1820.18	LED1820.21	LED1820.22	LED1820.23	LED1820.24
300 mm	1 x 5 W – 2 bras	170 x 75 x 25	LED1830.13	LED1830.14	LED1830.15	LED1830.16	LED1830.17	LED1830.18	LED1830.21	LED1830.22	LED1830.23	LED1830.24
400 mm	1 x 5 W – 2 bras	230 x 75 x 25	LED1840.13	LED1840.14	LED1840.15	LED1840.16	LED1840.17	LED1840.18	LED1840.21	LED1840.22	LED1840.23	LED1840.24
500 mm	2 x 5 W – 2 bras	280 x 75 x 25	LED1850.13	LED1850.14	LED1850.15	LED1850.16	LED1850.17	LED1850.18	LED1850.21	LED1850.22	LED1850.23	LED1850.24
600 mm	2 x 5 W – 2 bras	380 x 75 x 25	LED1860.13	LED1860.14	LED1860.15	LED1860.16	LED1860.17	LED1860.18	LED1860.21	LED1860.22	LED1860.23	LED1860.24
700 mm	3 x 5 W – 2 bras	480 x 75 x 25	LED1870.13	LED1870.14	LED1870.15	LED1870.16	LED1870.17	LED1870.18	LED1870.21	LED1870.22	LED1870.23	LED1870.24
800 mm	3 x 5 W – 2 bras	580 x 75 x 25	LED1880.13	LED1880.14	LED1880.15	LED1880.16	LED1880.17	LED1880.18	LED1880.21	LED1880.22	LED1880.23	LED1880.24
900 mm	3 x 5 W – 2 bras	680 x 75 x 25	LED1890.13	LED1890.14	LED1890.15	LED1890.16	LED1890.17	LED1890.18	LED1890.21	LED1890.22	LED1890.23	LED1890.24
1000 mm	4 x 5 W – 2 bras	780 x 75 x 25	LED18100.13	LED18100.14	LED18100.15	LED18100.16	LED18100.17	LED18100.18	LED18100.21	LED18100.22	LED18100.23	LED18100.24
1100 mm	4 x 5 W – 2 bras	880 x 75 x 25	LED18110.13	LED18110.14	LED18110.15	LED18110.16	LED18110.17	LED18110.18	LED18110.21	LED18110.22	LED18110.23	LED18110.24
1200 mm	4 x 5 W – 2 bras	980 x 75 x 25	LED18120.13	LED18120.14	LED18120.15	LED18120.16	LED18120.17	LED18120.18	LED18120.21	LED18120.22	LED18120.23	LED18120.24

SOURCE : LEDS INDIVIDUELLES NON GRADABLES

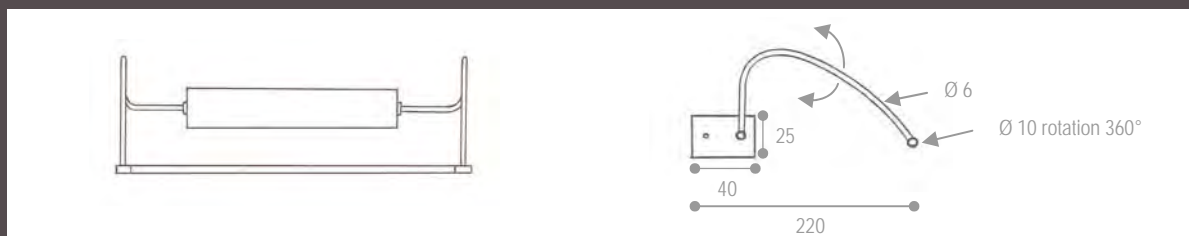
BLANC CHAUD DE FORTE PUISSANCE 2700° K

- Réflecteur extra-fin Ø 10



► Le « + » de l'éclairage de tableau SAPHIR

- Possibilité de positionner le boîtier au dessus du cadre ou derrière grâce à la rotation des deux bras.
- Réflecteur extra-fin : Diamètre 10 mm.



SAPHIR (Boîtier apparent ou caché par le tableau)



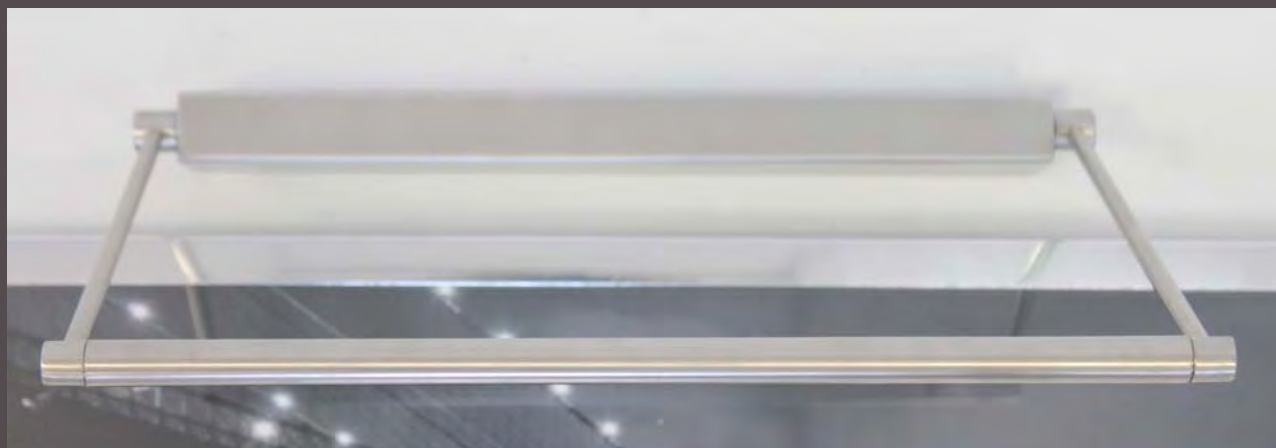
LED 5 W BLANC CHAUD 2700° K

Réflecteur	Lampes / Bras	Boîtier	Laiton	Laiton	Laiton	Rouille	Nickel	Nickel	Anthracite	Bronze	Métal	Graphite
			Brossé Mat N° 13	Patiné N° 14	Poli Or N°15	N°16	Brillant N°17	Brossé N°18	N°21	N°22	Fumé N°23	N°24
200 mm	1 x 5 W – 2 bras	140 x 25 x 40	LED1420.13	LED1420.14	LED1420.15	LED1420.16	LED1420.17	LED1420.18	LED1420.21	LED1420.22	LED1420.23	LED1420.24
300 mm	1 x 5 W – 2 bras	110 x 25 x 40	LED1430.13	LED1430.14	LED1430.15	LED1430.16	LED1430.17	LED1430.18	LED1430.21	LED1430.22	LED1430.23	LED1430.24
400 mm	1 x 5 W – 2 bras	210 x 25 x 40	LED1440.13	LED1440.14	LED1440.15	LED1440.16	LED1440.17	LED1440.18	LED1440.21	LED1440.22	LED1440.23	LED1440.24
500 mm	2 x 5 W – 2 bras	410 x 25 x 40	LED1450.13	LED1450.14	LED1450.15	LED1450.16	LED1450.17	LED1450.18	LED1450.21	LED1450.22	LED1450.23	LED1450.24
600 mm	2 x 5 W – 2 bras	510 x 25 x 40	LED1460.13	LED1460.14	LED1460.15	LED1460.16	LED1460.17	LED1460.18	LED1460.21	LED1460.22	LED1460.23	LED1460.24
700 mm	3 x 5 W – 2 bras	610 x 25 x 40	LED1470.13	LED1470.14	LED1470.15	LED1470.16	LED1470.17	LED1470.18	LED1470.21	LED1470.22	LED1470.23	LED1470.24
800 mm	3 x 5 W – 2 bras	710 x 25 x 40	LED1480.13	LED1480.14	LED1480.15	LED1480.16	LED1480.17	LED1480.18	LED1480.21	LED1480.22	LED1480.23	LED1480.24
900 mm	3 x 5 W – 2 bras	810 x 25 x 40	LED1490.13	LED1490.14	LED1490.15	LED1490.16	LED1490.17	LED1490.18	LED1490.21	LED1490.22	LED1490.23	LED1490.24
1000 mm	4 x 5 W – 2 bras	910 x 25 x 40	LED14100.13	LED14100.14	LED14100.15	LED14100.16	LED14100.17	LED14100.18	LED14100.21	LED14100.22	LED14100.23	LED14100.24
1100 mm	4 x 5 W – 2 bras	1010 x 25 x 40	LED14110.13	LED14110.14	LED14110.15	LED14110.16	LED14110.17	LED14110.18	LED14110.21	LED14110.22	LED14110.23	LED14110.24
1200 mm	4 x 5 W – 2 bras	1110 x 25 x 40	LED14120.13	LED14120.14	LED14120.15	LED14120.16	LED14120.17	LED14120.18	LED14120.21	LED14120.22	LED14120.23	LED14120.24

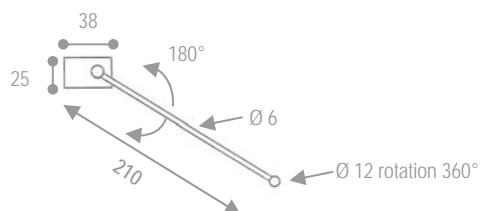
SOURCE : LEDS INDIVIDUELLES

BLANC CHAUD DE FORTE PUISSANCE 2700° K

■ Réflecteur extra-fin Ø 12



200/300/400/500/600/700/800



RISO (Boîtier situé au dessus du tableau)



LED 5 W BLANC CHAUD 2700° K

Réflecteur	Lampes / Bras	Boîtier	Laiton	Laiton	Laiton	Rouille	Nickel	Nickel	Anthracite	Bronze	Métal	Graphite
			Brossé Mat N° 13	Patiné N° 14	Poli Or N° 15	N° 16	Brillant N° 17	Brossé N° 18	N° 21	N° 22	Fumé N° 23	N° 24
200 mm	1 x 5 W – 2 bras	25x38x200	LED1920.13	LED1920.14	LED1920.15	LED1920.16	LED1920.17	LED1920.18	LED1920.21	LED1920.22	LED1920.23	LED1920.24
300 mm	1 x 5 W – 2 bras	25x38x300	LED1930.13	LED1930.14	LED1930.15	LED1930.16	LED1930.17	LED1930.18	LED1930.21	LED1930.22	LED1930.23	LED1930.24
400 mm	2 x 5 W – 2 bras	25x38x400	LED1940.13	LED1940.14	LED1940.15	LED1940.16	LED1940.17	LED1940.18	LED1940.21	LED1940.22	LED1940.23	LED1940.24
500 mm	2 x 5 W – 2 bras	25x38x500	LED1950.13	LED1950.14	LED1950.15	LED1950.16	LED1950.17	LED1950.18	LED1950.21	LED1950.22	LED1950.23	LED1950.24
600 mm	2 x 5 W – 2 bras	25x38x600	LED1960.13	LED1960.14	LED1960.15	LED1960.16	LED1960.17	LED1960.18	LED1960.21	LED1960.22	LED1960.23	LED1960.24
700 mm	3 x 5 W – 2 bras	25x38x700	LED1970.13	LED1970.14	LED1970.15	LED1970.16	LED1970.17	LED1970.18	LED1970.21	LED1970.22	LED1970.23	LED1970.24
800 mm	3 x 5 W – 2 bras	25x38x800	LED1980.13	LED1980.14	LED1980.15	LED1980.16	LED1980.17	LED1980.18	LED1980.21	LED1980.22	LED1980.23	LED1980.24

SOURCE : LEDS INDIVIDUELLES

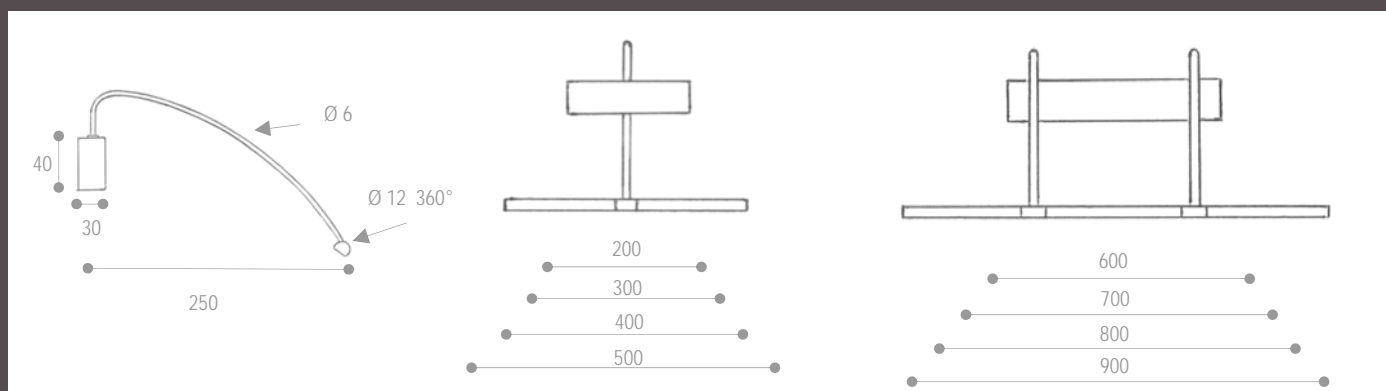
BLANC CHAUD DE FORTE PUISSANCE 2700° K

■ Réflecteur extra-fin Ø 12



► Avantages de la LED

- Faible consommation d'énergie avec une longévité de plus de 40 000 heures.
- Convertisseur électronique 350 mA.
- L'intensité de la lumière de la LED 5 W est supérieure à une ampoule 20 W Halogène.
- Absence de rayonnement UV.



RUBIS (Boîtier situé au dessus du tableau)



LED 5 W BLANC CHAUD 2700° K

Réflecteur	Lampes / Bras	Boîtier	Laiton	Laiton	Laiton	Rouille	Nickel	Nickel	Anthracite	Bronze	Métal	Graphite
			Brossé Mat N° 13	Patiné N° 14	Poli Or N°15	N°16	Brillant N°17	Brossé N°18	N°21	N°22	Fumé N°23	N°24
200 mm	2 x 5 W – 1 bras	130 x 30 x 40	LED620.13	LED620.14	LED620.15	LED620.16	LED620.17	LED620.18	LED620.21	LED620.22	LED620.23	LED620.24
300 mm	2 x 5 W – 1 bras	130 x 30 x 40	LED630.13	LED630.14	LED630.15	LED630.16	LED630.17	LED630.18	LED630.21	LED630.22	LED630.23	LED630.24
400 mm	2 x 5 W – 1 bras	130 x 30 x 40	LED640.13	LED640.14	LED640.15	LED640.16	LED640.17	LED640.18	LED640.21	LED640.22	LED640.23	LED640.24
500 mm	2 x 5 W – 1 bras	130 x 30 x 40	LED650.13	LED650.14	LED650.15	LED650.16	LED650.17	LED650.18	LED650.21	LED650.22	LED650.23	LED650.24
600 mm	3 x 5 W – 2 bras	225 x 30 x 40	LED660.13	LED660.14	LED660.15	LED660.16	LED660.17	LED660.18	LED660.21	LED660.22	LED660.23	LED660.24
700 mm	3 x 5 W – 2 bras	370 x 30 x 40	LED670.13	LED670.14	LED670.15	LED670.16	LED670.17	LED670.18	LED670.21	LED670.22	LED670.23	LED670.24
800 mm	4 x 5 W – 2 bras	370 x 30 x 40	LED680.13	LED680.14	LED680.15	LED680.16	LED680.17	LED680.18	LED680.21	LED680.22	LED680.23	LED680.24
900 mm	4 x 5 W – 2 bras	470 x 30 x 40	LED690.13	LED690.14	LED690.15	LED690.16	LED690.17	LED690.18	LED690.21	LED690.22	LED690.23	LED690.24

SOURCE : LEDS INDIVIDUELLES

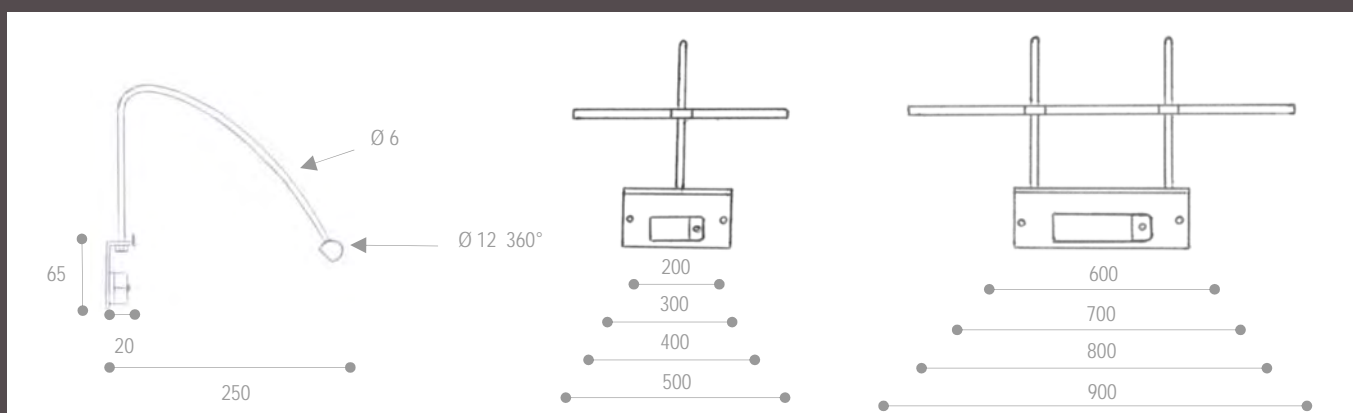
BLANC CHAUD DE FORTE PUISSANCE 2700° K

■ Réflecteur extra-fin Ø 12



► Avantages de la LED

- Faible consommation d'énergie avec une longévité de plus de 40 000 heures.
- Convertisseur électronique 350 mA.
- L'intensité de la lumière de la LED 5 W est supérieure à une ampoule 20 W Halogène.
- Absence de rayonnement UV.



RUBIS (Patère cachée par le tableau)



LED 5 W BLANC CHAUD 2700° K

Réflecteur	Lampes / Bras	Patère	Laiton	Laiton	Laiton	Rouille	Nickel	Nickel	Anthracite	Bronze	Métal	Graphite
			Brossé Mat N°13	Patiné N°14	Poli Or N°15	N°16	Brillant N°17	Brossé N°18	N°21	N°22	Fumé N°23	N°24
200 mm	2 x 5 W – 1 bras	130 x 65 x 20	LED820.13	LED820.14	LED820.15	LED820.16	LED820.17	LED820.18	LED820.21	LED820.22	LED820.23	LED820.24
300 mm	2 x 5 W – 1 bras	130 x 65 x 20	LED830.13	LED830.14	LED830.15	LED830.16	LED830.17	LED830.18	LED830.21	LED830.22	LED830.23	LED830.24
400 mm	2 x 5 W – 1 bras	130 x 65 x 20	LED840.13	LED840.14	LED840.15	LED840.16	LED840.17	LED840.18	LED840.21	LED840.22	LED840.23	LED840.24
500 mm	2 x 5 W – 1 bras	130 x 65 x 20	LED850.13	LED850.14	LED850.15	LED850.16	LED850.17	LED850.18	LED850.21	LED850.22	LED850.23	LED850.24
600 mm	3 x 5 W – 2 bras	232 x 45 x 20	LED860.13	LED860.14	LED860.15	LED860.16	LED860.17	LED860.18	LED860.21	LED860.22	LED860.23	LED860.24
700 mm	3 x 5 W – 2 bras	370 x 45 x 20	LED870.13	LED870.14	LED870.15	LED870.16	LED870.17	LED870.18	LED870.21	LED870.22	LED870.23	LED870.24
800 mm	4 x 5 W – 2 bras	370 x 45 x 20	LED880.13	LED880.14	LED880.15	LED880.16	LED880.17	LED880.18	LED880.21	LED880.22	LED880.23	LED880.24
900 mm	4 x 5 W – 2 bras	470 x 45 x 20	LED890.13	LED890.14	LED890.15	LED890.16	LED890.17	LED890.18	LED890.21	LED890.22	LED890.23	LED890.24

SOURCE : LEDS INDIVIDUELLES

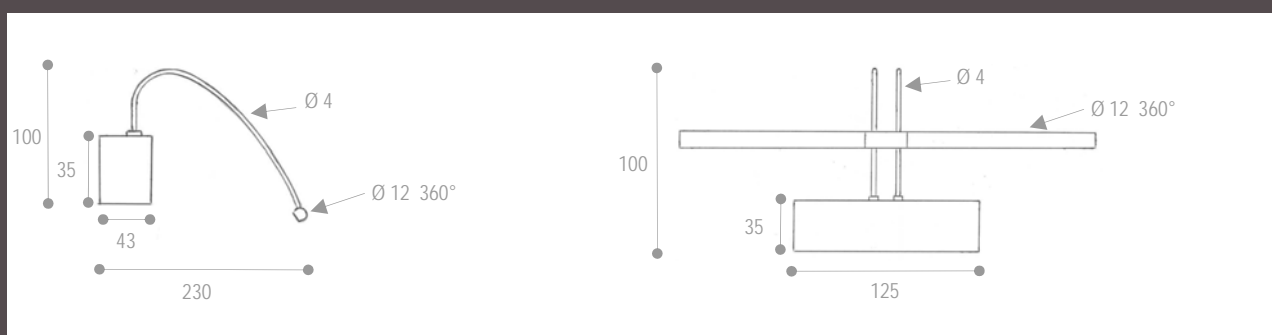
BLANC CHAUD DE FORTE PUISSANCE 2700° K

■ Réflecteur extra-fin Ø 12



► Avantages de la LED

- Faible consommation d'énergie avec une longévité de plus de 40 000 heures.
- Convertisseur électronique 350 mA.
- L'intensité de la lumière de la LED 5 W est supérieure à une ampoule 20 W Halogène.
- Absence de rayonnement UV.



QUARTZ (Boîtier situé au dessus du tableau)



LED 5 W BLANC CHAUD 2700° K

Réflecteur	Lampes / Bras	Boîtier	Laiton Brossé Mat N° 13	Laiton Patiné N° 14	Laiton Poli Or N° 15	Rouille N° 16	Nickel Brillant N° 17	Nickel Brossé N° 18	Anthracite N° 21	Bronze N° 22	Métal Fumé N° 23	Graphite N° 24
300 mm	2X5W 1X2 bras	125X43X35	LEDQUAR/B30.13	LEDQUAR/B30.14	LEDQUAR/B30.15	LEDQUAR/B30.16	LEDQUAR/B30.17	LEDQUAR/B30.18	LEDQUAR/B30.21	LEDQUAR/B30.22	LEDQUAR/B30.23	LEDQUAR/B30.24
400 mm	2X5W 1X2 bras	125X43X35	LEDQUAR/B40.13	LEDQUAR/B40.14	LEDQUAR/B40.15	LEDQUAR/B40.16	LEDQUAR/B40.17	LEDQUAR/B40.18	LEDQUAR/B40.21	LEDQUAR/B40.22	LEDQUAR/B40.23	LEDQUAR/B40.24
500 mm	2X5W 1X2 bras	125X43X35	LEDQUAR/B50.13	LEDQUAR/B50.14	LEDQUAR/B50.15	LEDQUAR/B50.16	LEDQUAR/B50.17	LEDQUAR/B50.18	LEDQUAR/B50.21	LEDQUAR/B50.22	LEDQUAR/B50.23	LEDQUAR/B50.24
600 mm	3X5W 2X2 bras	205X43X35	LEDQUAR/B60.13	LEDQUAR/B60.14	LEDQUAR/B60.15	LEDQUAR/B60.16	LEDQUAR/B60.17	LEDQUAR/B60.18	LEDQUAR/B60.21	LEDQUAR/B60.22	LEDQUAR/B60.23	LEDQUAR/B60.24

SOURCE : LEDS INDIVIDUELLES

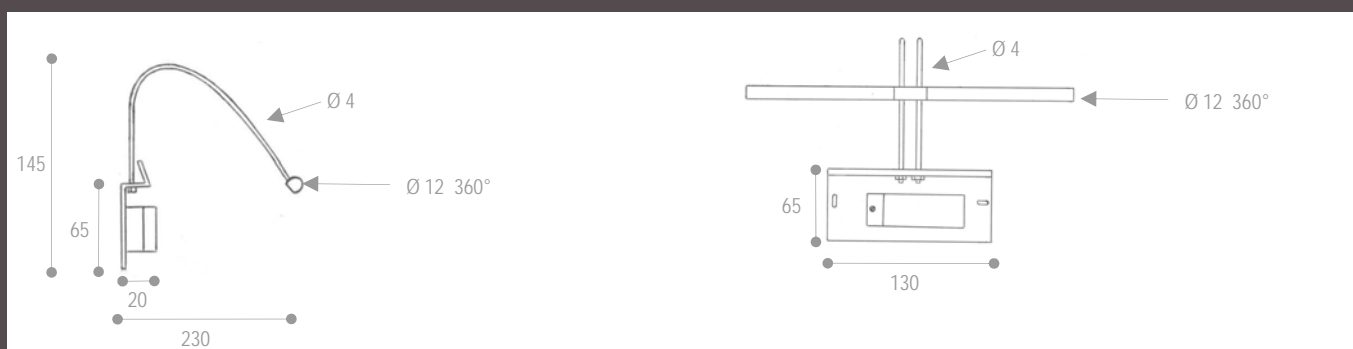
BLANC CHAUD DE FORTE PUISSANCE 2700° K

■ Réflecteur extra-fin Ø 12



► Avantages de la LED

- Faible consommation d'énergie avec une longévité de plus de 40 000 heures.
- Convertisseur électronique 350 mA.
- L'intensité de la lumière de la LED 5 W est supérieure à une ampoule 20 W Halogène.
- Absence de rayonnement UV.



QUARTZ (Patère cachée par le tableau)



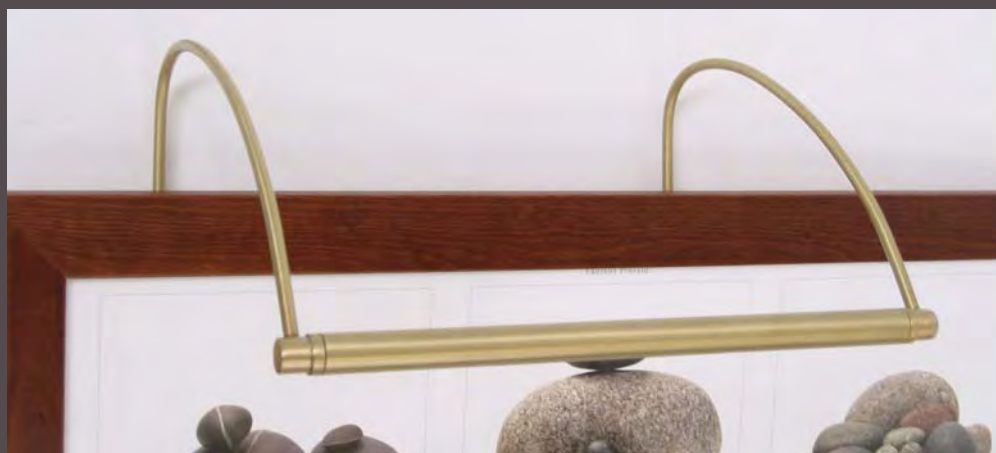
LED 5 W BLANC CHAUD 2700° K

Réfl.	Lampes/ Bras	Patère	Laiton Brossé Mat N°13	Laiton Patiné N°14	Laiton Poli Or N°15	Rouille N°16	Nickel Brillant N°17	Nickel Brossé N°18	Anthracite N°21	Bronze N°22	Métal Fumé N°23	Graphite N°24
300 mm	2X5W 1X2 bras	130X65X20	LEDQUAR/P30.13	LEDQUAR/P30.14	LEDQUAR/P30.15	LEDQUAR/P30.16	LEDQUAR/P30.17	LEDQUAR/P30.18	LEDQUAR/P30.21	LEDQUAR/P30.22	LEDQUAR/P30.23	LEDQUAR/P30.24
400 mm	2X5W 1X2 bras	130X65X20	LEDQUAR/P40.13	LEDQUAR/P40.14	LEDQUAR/P40.15	LEDQUAR/P40.16	LEDQUAR/P40.17	LEDQUAR/P40.18	LEDQUAR/P40.21	LEDQUAR/P40.22	LEDQUAR/P40.23	LEDQUAR/P40.24
500 mm	2X5W 1X2 bras	130X65X20	LEDQUAR/P50.13	LEDQUAR/P50.14	LEDQUAR/P50.15	LEDQUAR/P50.16	LEDQUAR/P50.17	LEDQUAR/P50.18	LEDQUAR/P50.21	LEDQUAR/P50.22	LEDQUAR/P50.23	LEDQUAR/P50.24
600 mm	3X5W 2X2 bras	198X45X20	LEDQUAR/P60.13	LEDQUAR/P60.14	LEDQUAR/P60.15	LEDQUAR/P60.16	LEDQUAR/P60.17	LEDQUAR/P60.18	LEDQUAR/P60.21	LEDQUAR/P60.22	LEDQUAR/P60.23	LEDQUAR/P60.24
700 mm	3X5W 2X2 bras	368X45X20	LEDQUAR/P70.13	LEDQUAR/P70.14	LEDQUAR/P70.15	LEDQUAR/P70.16	LEDQUAR/P70.17	LEDQUAR/P70.18	LEDQUAR/P70.21	LEDQUAR/P70.22	LEDQUAR/P70.23	LEDQUAR/P70.24
800 mm	3X5W 2X2 bras	368X45X20	LEDQUAR/P80.13	LEDQUAR/P80.14	LEDQUAR/P80.15	LEDQUAR/P80.16	LEDQUAR/P80.17	LEDQUAR/P80.18	LEDQUAR/P80.21	LEDQUAR/P80.22	LEDQUAR/P80.23	LEDQUAR/P80.24
900 mm	3X5W 2X2 bras	468X45X20	LEDQUAR/P90.13	LEDQUAR/P90.14	LEDQUAR/P90.15	LEDQUAR/P90.16	LEDQUAR/P90.17	LEDQUAR/P90.18	LEDQUAR/P90.21	LEDQUAR/P90.22	LEDQUAR/P90.23	LEDQUAR/P90.24
1000mm	4X5W 2X2 bras	528X45X20	LEDQUAR/P100.13	LEDQUAR/P100.14	LEDQUAR/P100.15	LEDQUAR/P100.16	LEDQUAR/P100.17	LEDQUAR/P100.18	LEDQUAR/P100.21	LEDQUAR/P100.22	LEDQUAR/P100.23	LEDQUAR/P100.24
1100mm	4X5W 2X2 bras	528X45X20	LEDQUAR/P110.13	LEDQUAR/P110.14	LEDQUAR/P110.15	LEDQUAR/P110.16	LEDQUAR/P110.17	LEDQUAR/P110.18	LEDQUAR/P110.21	LEDQUAR/P110.22	LEDQUAR/P110.23	LEDQUAR/P110.24
1200mm	4X5W 2X2 bras	628X45X20	LEDQUAR/P120.13	LEDQUAR/P120.14	LEDQUAR/P120.15	LEDQUAR/P120.16	LEDQUAR/P120.17	LEDQUAR/P120.18	LEDQUAR/P120.21	LEDQUAR/P120.22	LEDQUAR/P120.23	LEDQUAR/P120.24
1300mm	4X5W 2X2 bras	628X45X20	LEDQUAR/P130.13	LEDQUAR/P130.14	LEDQUAR/P130.15	LEDQUAR/P130.16	LEDQUAR/P130.17	LEDQUAR/P130.18	LEDQUAR/P130.21	LEDQUAR/P130.22	LEDQUAR/P130.23	LEDQUAR/P130.24
1400mm	5X5W 2X2 bras	728X45X20	LEDQUAR/P140.13	LEDQUAR/P140.14	LEDQUAR/P140.15	LEDQUAR/P140.16	LEDQUAR/P140.17	LEDQUAR/P140.18	LEDQUAR/P140.21	LEDQUAR/P140.22	LEDQUAR/P140.23	LEDQUAR/P140.24

SOURCE : LEDS INDIVIDUELLES

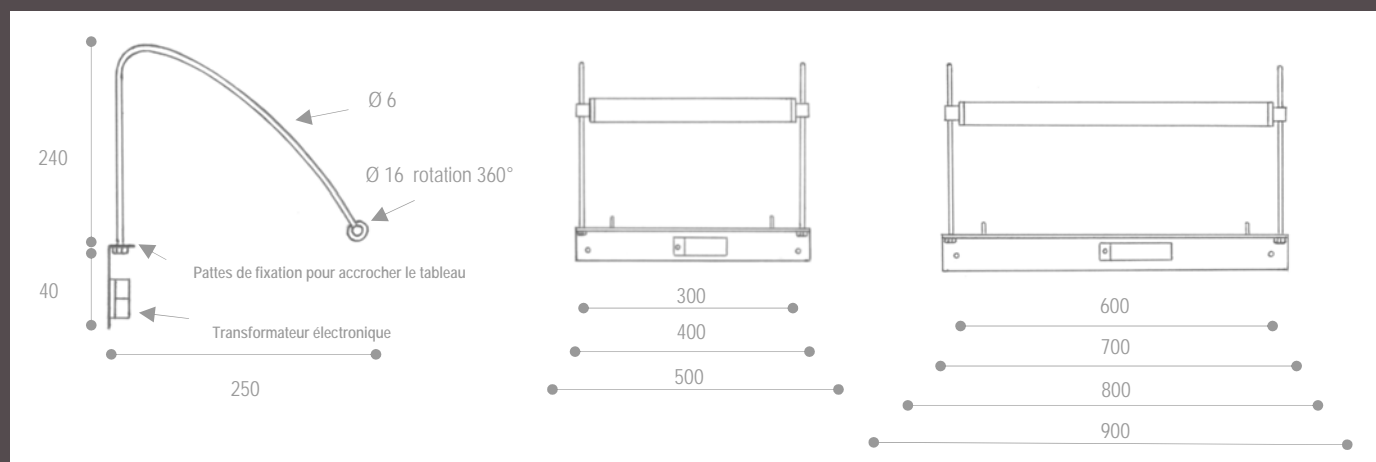
BLANC CHAUD DE FORTE PUISSANCE 2700° K

■ Réflecteur Ø 16



► Avantages de la LED

- Faible consommation d'énergie avec une longévité de plus de 40 000 heures.
- Convertisseur électronique 350 mA.
- L'intensité de la lumière de la LED 5 W est supérieure à une ampoule 20 W Halogène.
- Absence de rayonnement UV.



CAMONDO (Patère cachée par le tableau)



LED 5 W BLANC CHAUD 2700° K

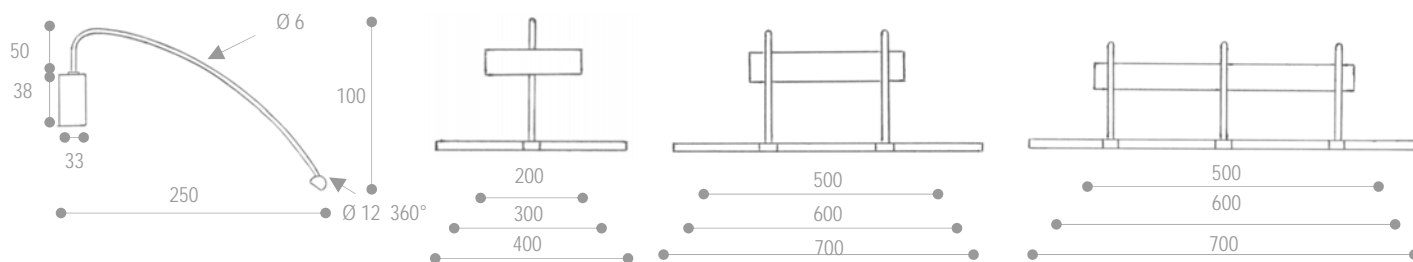
Réflecteur	LED	Patère	Laiton Brossé Mat N°13	Laiton Patiné N°14	Laiton Poli Or N°15	Rouille N°16	Nickel Brillant N°17	Nickel Brossé N°18	Anthracite N°21	Bronze N°22	Métal Fumé N°23	Graphite N°24
300 mm	1 x 5 w	40 x 20 x 310	1530.13	1530.14	1530.15	1530.16	1530.17	1530.18	1530.21	1530.22	1530.23	1530.24
400 mm	1 x 5 w	40 x 20 x 410	1540.13	1540.14	1540.15	1540.16	1540.17	1540.18	1540.21	1540.22	1540.23	1540.24
500 mm	1 x 5 w	40 x 20 x 510	1550.13	1550.14	1550.15	1550.16	1550.17	1550.18	1550.21	1550.22	1550.23	1550.24
600 mm	2 x 5 w	40 x 20 x 610	1560.13	1560.14	1560.15	1560.16	1560.17	1560.18	1560.21	1560.22	1560.23	1560.24
700 mm	2 x 5 w	40 x 20 x 710	1570.13	1570.14	1570.15	1570.16	1570.17	1570.18	1570.21	1570.22	1570.23	1570.24
800 mm	2 x 5 w	40 x 20 x 810	1580.13	1580.14	1580.15	1580.16	1580.17	1580.18	1580.21	1580.22	1580.23	1580.24
900 mm	2 x 5 w	40 x 20 x 910	1590.13	1590.14	1590.15	1590.16	1590.17	1590.18	1590.21	1590.22	1590.23	1590.24

LES ECLAIRAGES
DE TABLEAUX
TRES BASSE TENSION

10 & 20 W 

SOURCE : TBT 10 W

■ Réflecteur extra-fin Ø 12



BACCARAT (Boîtier situé au dessus du tableau)



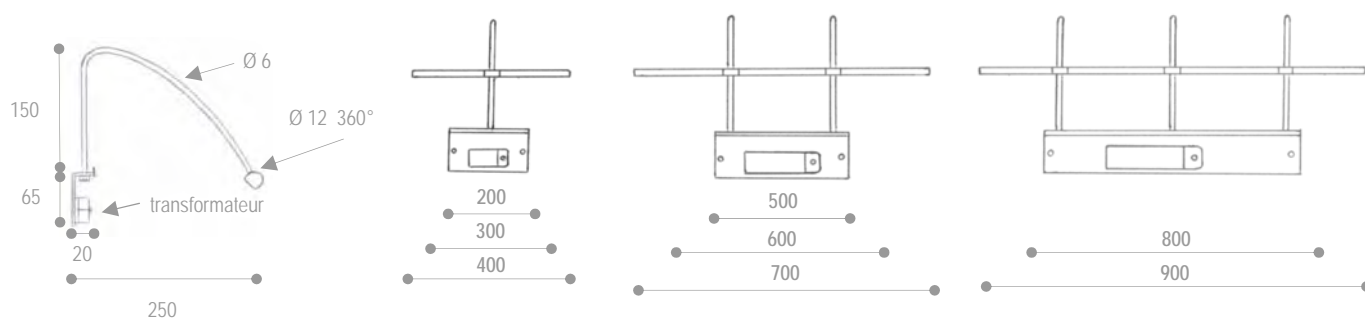
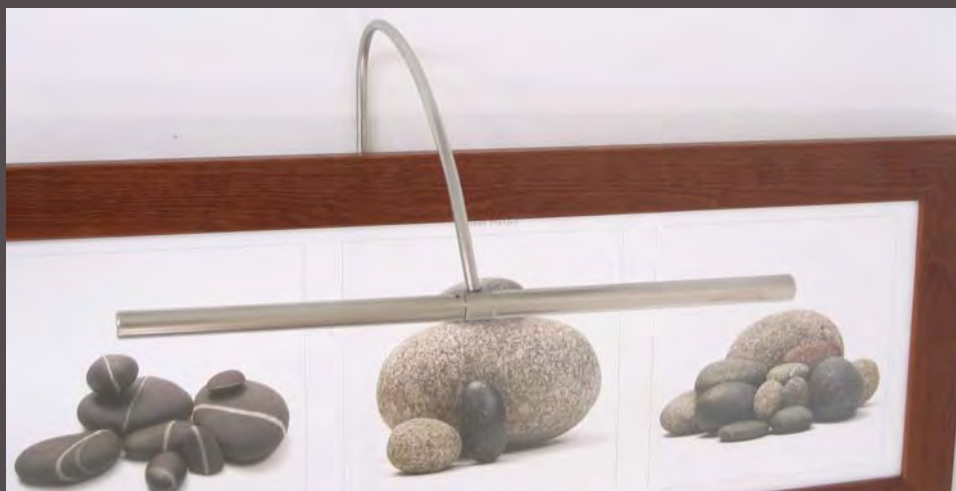
Halogène T.B.T G4 10 W Anti U.V



Réflecteur	Lampes / Bras	Boîtier	Laiton	Laiton	Laiton	Rouille	Nickel	Nickel	Anthracite	Bronze	Métal	Graphite
			Brossé Mat N° 13	Patiné N° 14	Poli Or N°15	N°16	Brillant N°17	Brossé N°18	N°21	N°22	Fumé N°23	N°24
200 mm	2 x 10 w – 1 bras	110 x 33 x 38	0620.13	0620.14	0620.15	0620.16	0620.17	0620.18	0620.21	0620.22	0620.23	0620.24
300 mm	2 x 10 w – 1 bras	110 x 33 x 38	0630.13	0630.14	0630.15	0630.16	0630.17	0630.18	0630.21	0630.22	0630.23	0630.24
400 mm	2 x 10 w – 1 bras	110 x 33 x 38	0640.13	0640.14	0640.15	0640.16	0640.17	0640.18	0640.21	0640.22	0640.23	0640.24
500 mm	3 x 10 w – 2 bras	130 x 33 x 38	0650.13	0650.14	0650.15	0650.16	0650.17	0650.18	0650.21	0650.22	0650.23	0650.24
600 mm	4 x 10 w – 2 bras	225 x 33 x 38	0660.13	0660.14	0660.15	0660.16	0660.17	0660.18	0660.21	0660.22	0660.23	0660.24
700 mm	4 x 10 w – 2 bras	370 x 33 x 38	0670.13	0670.14	0670.15	0670.16	0670.17	0670.18	0670.21	0670.22	0670.23	0670.24
800 mm	6 x 10 w – 3 bras	550 x 33 x 38	0680.13	0680.14	0680.15	0680.16	0680.17	0680.18	0680.21	0680.22	0680.23	0680.24
900 mm	6 x 10 w – 3 bras	620 x 33 x 38	0690.13	0690.14	0690.15	0690.16	0690.17	0690.18	0690.21	0690.22	0690.23	0690.24

SOURCE : TBT 10 W

■ Réflecteur extra-fin Ø 12



BACCARAT (Patère cachée par le tableau)



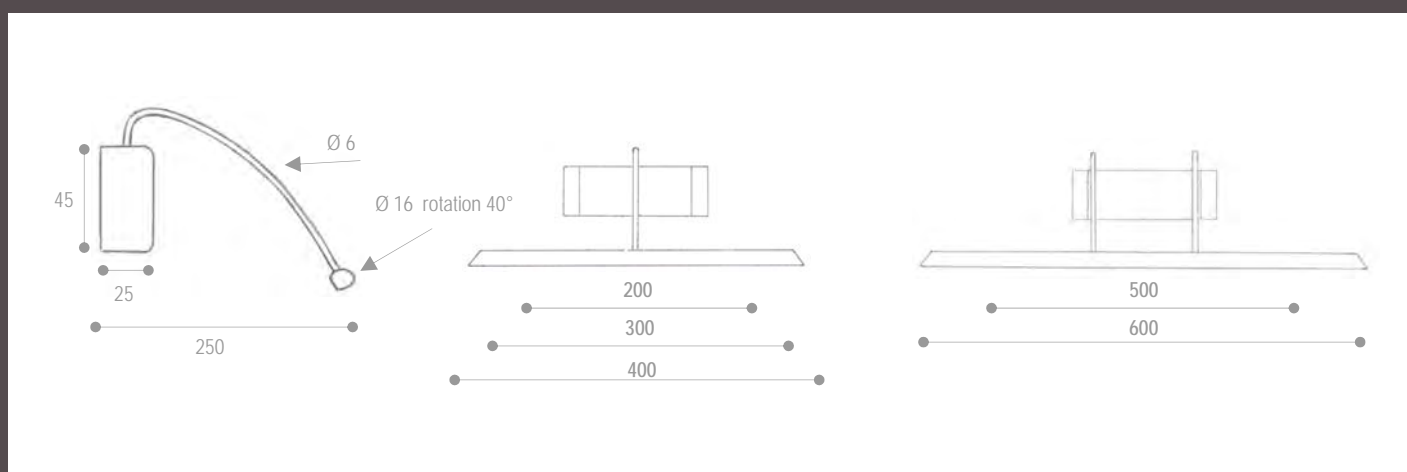
Halogène T.B.T G4 10 W Anti U.V



Réflecteur	Lampes / Bras	Patère	Laiton	Laiton	Laiton	Rouille	Nickel	Nickel	Anthracite	Bronze	Métal	Graphite
			Brossé Mat	Patiné	Poli Or		Brillant	Brossé		Fumé		
			N° 13	N° 14	N°15	N°16	N°17	N°18	N°21	N°22	N°23	N°24
200 mm	2 x 10 w – 1 bras	130 x 65 x 20	0820.13	0820.14	0820.15	0820.16	0820.17	0820.18	0820.21	0820.22	0820.23	0820.24
300 mm	2 x 10 w – 1 bras	130 x 65 x 20	0830.13	0830.14	0830.15	0830.16	0830.17	0830.18	0830.21	0830.22	0830.23	0830.24
400 mm	2 x 10 w – 1 bras	130 x 65 x 20	0840.13	0840.14	0840.15	0840.16	0840.17	0840.18	0840.21	0840.22	0840.23	0840.24
500 mm	3 x 10 w – 2 bras	130 x 65 x 20	0850.13	0850.14	0850.15	0850.16	0850.17	0850.18	0850.21	0850.22	0850.23	0850.24
600 mm	4 x 10 w – 2 bras	232 x 45 x 20	0860.13	0860.14	0860.15	0860.16	0860.17	0860.18	0860.21	0860.22	0860.23	0860.24
700 mm	4 x 10 w – 2 bras	370 x 45 x 20	0870.13	0870.14	0870.15	0870.16	0870.17	0870.18	0870.21	0870.22	0870.23	0870.24
800 mm	6 x 10 w – 3 bras	370 x 45 x 20	0880.13	0880.14	0880.15	0880.16	0880.17	0880.18	0880.21	0880.22	0880.23	0880.24
900 mm	6 x 10 w – 3 bras	470 x 45 x 20	0890.13	0890.14	0890.15	0890.16	0890.17	0890.18	0890.21	0890.22	0890.23	0890.24

SOURCE : TBT 20 W

■ Réflecteur Ø 16



BEAUBOURG (Boîtier situé au dessus du tableau)



Halogène T.B.T G4 20 W Anti U.V



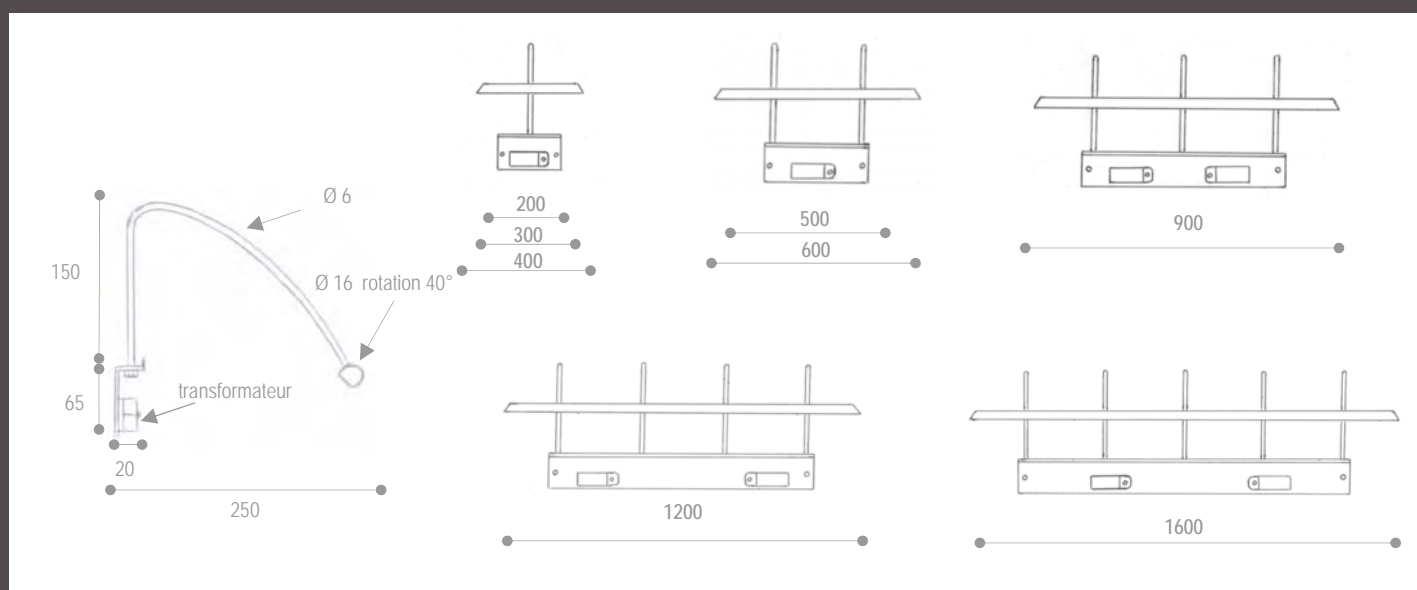
Réflecteur	Lampes / Bras	Boîtier	Laiton	Laiton	Laiton	Rouille	Nickel	Nickel	Anthracite	Bronze	Métal	Graphite
			Brossé Mat N°13	Patiné N°14	Poli Or N°15	N°16	Brillant N°17	Brossé N°18	N°21	N°22	Fumé N°23	N°24
200 mm	2 x 20 w - 1 bras	135 x 45 x 25	0920.13	0920.14	0920.15	0920.16	0920.17	0920.18	0920.21	0920.22	0920.23	0920.24
300 mm	2 x 20 w - 1 bras	135 x 45 x 25	0930.13	0930.14	0930.15	0930.16	0930.17	0930.18	0930.21	0930.22	0930.23	0930.24
400 mm	2 x 20 w - 1 bras	135 x 45 x 25	0940.13	0940.14	0940.15	0940.16	0940.17	0940.18	0940.21	0940.22	0940.23	0940.24
500 mm	3 x 20 w - 2 bras	135 x 45 x 25	0950.13	0950.14	0950.15	0950.16	0950.17	0950.18	0950.21	0950.22	0950.23	0950.24
600 mm	4 x 20 w - 2 bras	245 x 45 x 25	0960.13	0960.14	0960.15	0960.16	0960.17	0960.18	0960.21	0960.22	0960.23	0960.24

SOURCE : TBT 20 W

■ Réflecteur Ø 16



**POSSIBILITE DE
GRANDES
LONGUEURS
DE REFLECTEURS
SUR DEMANDE :
2.50 M Maxi.**



BEAUBOURG (Patère cachée par le tableau)



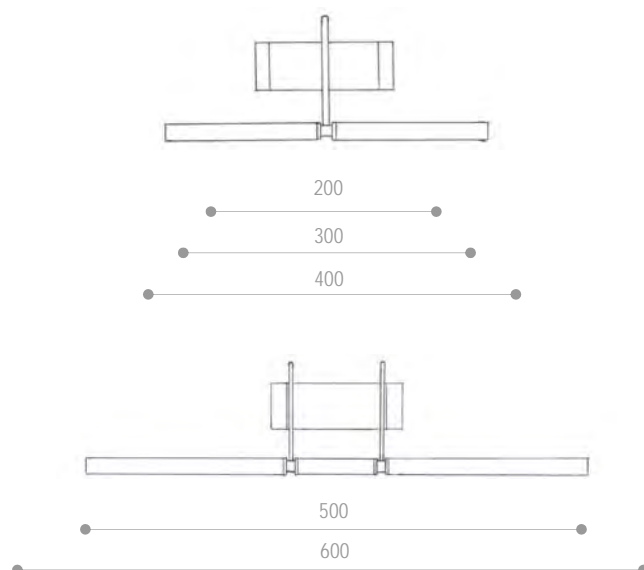
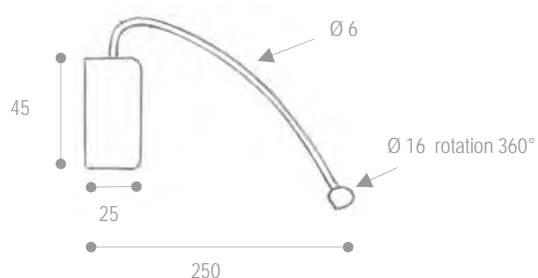
Halogène T.B.T G4 20 W Anti U.V



Réflecteur	Lampes / Bras	Patère	Laiton	Laiton	Laiton	Rouille	Nickel	Nickel	Anthracite	Bronze	Métal	Graphite
			Brossé Mat N°13	Patiné N° 14	Poli Or N°15	N°16	Brillant N°17	Brossé N°18	N°21	N°22	Fumé N°23	N°24
200 mm	2 x 20 w - 1 bras	130 x 65 x 20	1020.13	1020.14	1020.15	1020.16	1020.17	1020.18	1020.21	1020.22	1020.23	1020.24
300 mm	2 x 20 w - 1 bras	130 x 65 x 20	1030.13	1030.14	1030.15	1030.16	1030.17	1030.18	1030.21	1030.22	1030.23	1030.24
400 mm	2 x 20 w - 1 bras	130 x 65 x 20	1040.13	1040.14	1040.15	1040.16	1040.17	1040.18	1040.21	1040.22	1040.23	1040.24
500 mm	3 x 20 w - 2 bras	130 x 65 x 20	1050.13	1050.14	1050.15	1050.16	1050.17	1050.18	1050.21	1050.22	1050.23	1050.24
600 mm	4 x 20 w - 2 bras	232 x 45 x 20	1060.13	1060.14	1060.15	1060.16	1060.17	1060.18	1060.21	1060.22	1060.23	1060.24
900 mm	6 x 20 w - 3 bras	370 x 45 x 20	1090.13	1090.14	1090.15	1090.16	1090.17	1090.18	1090.21	1090.22	1090.23	1090.24
1200 mm	8 x 20 w - 4 bras	370 x 45 x 20	1120.13	1120.14	1120.15	1120.16	1120.17	1120.18	1120.21	1120.22	1120.23	1120.24
1600 mm	10 x 20 w - 5 bras	470 x 45 x 20	1160.13	1160.14	1160.15	1160.16	1160.17	1160.18	1160.21	1160.22	1160.23	1160.24

SOURCE : TBT 20 W

■ Réflecteur Ø 16



GREVIN (Boîtier situé au dessus du tableau)



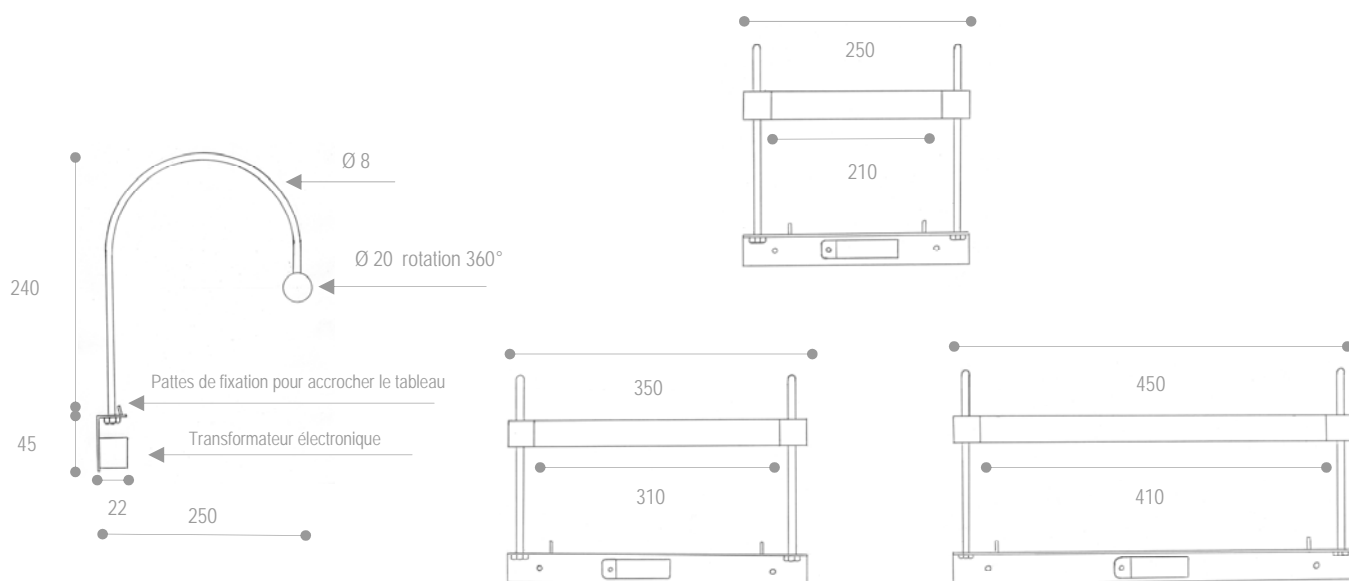
Halogène T.B.T G4 20 W Anti U.V.



Réflecteur	Lampes / Bras	Boîtier	Laiton Brossé Mat N°13	Laiton Patiné N°14	Laiton Poli Or N°15	Rouille N°16	Nickel Brillant N°17	Nickel Brossé N°18	Anthracite N°21	Bronze N°22	Métal Fumé N°23	Graphite N°24
200 mm	2 x 20 w - 1 bras	130 x 45 x 25	0120.13	0120.14	0120.15	0120.16	0120.17	0120.18	0120.21	0120.22	0120.23	0120.24
300 mm	2 x 20 w - 1 bras	130 x 45 x 25	0130.13	0130.14	0130.15	0130.16	0130.17	0130.18	0130.21	0130.22	0130.23	0130.24
400 mm	2 x 20 w - 1 bras	130 x 45 x 25	0140.13	0140.14	0140.15	0140.16	0140.17	0140.18	0140.21	0140.22	0140.23	0140.24
500 mm	3 x 20 w - 2 bras	130 x 45 x 25	0150.13	0150.14	0150.15	0150.16	0150.17	0150.18	0150.21	0150.22	0150.23	0150.24
600 mm	4 x 20 w - 2 bras	245 x 45 x 25	0160.13	0160.14	0160.15	0160.16	0160.17	0160.18	0160.21	0160.22	0160.23	0160.24

SOURCE : TBT 20 W

■ Réflecteur Ø 20



LUXEMBOURG (Patère cachée par le tableau)



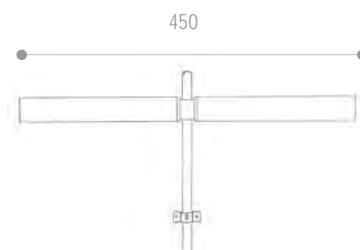
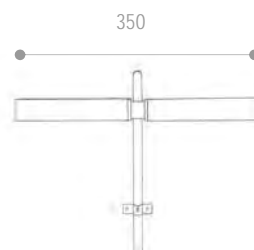
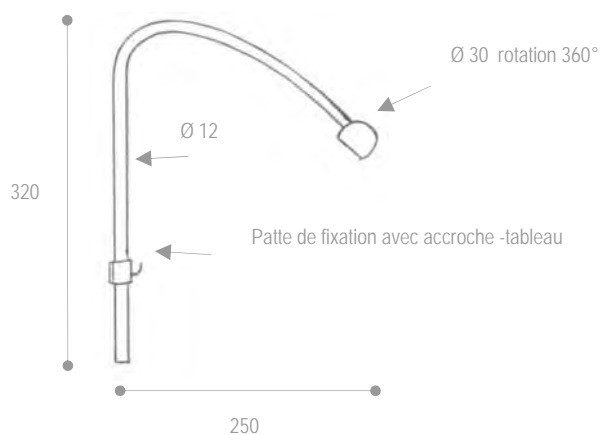
Halogène T.B.T G4 20 W Anti U.V



Réflecteur	Lampes	Patère	Laiton	Laiton	Laiton	Rouille	Nickel	Nickel	Anthracite	Bronze	Métal	Graphite
			Brossé Mat N°13	Patiné N°14	Poli Or N°15	N°16	Brillant N°17	Brossé N°18	N°21	N°22	Fumé N°23	N°24
250 mm	2 x 20 w	250 x 50 x 22	1925.13	1925.14	1925.15	1925.16	1925.17	1925.18	1925.21	1925.22	1925.23	1925.24
350 mm	2 x 20 w	350 x 50 x 22	1935.13	1935.14	1935.15	1935.16	1935.17	1935.18	1935.21	1935.22	1935.23	1935.24
450 mm	2 x 20 w	450 x 50 x 22	1945.13	1945.14	1945.15	1945.16	1945.17	1945.18	1945.21	1945.22	1945.23	1945.24

SOURCE : INCANDESCENT

■ Réflecteur Ø 30



PRADO (Patère cachée par le tableau)



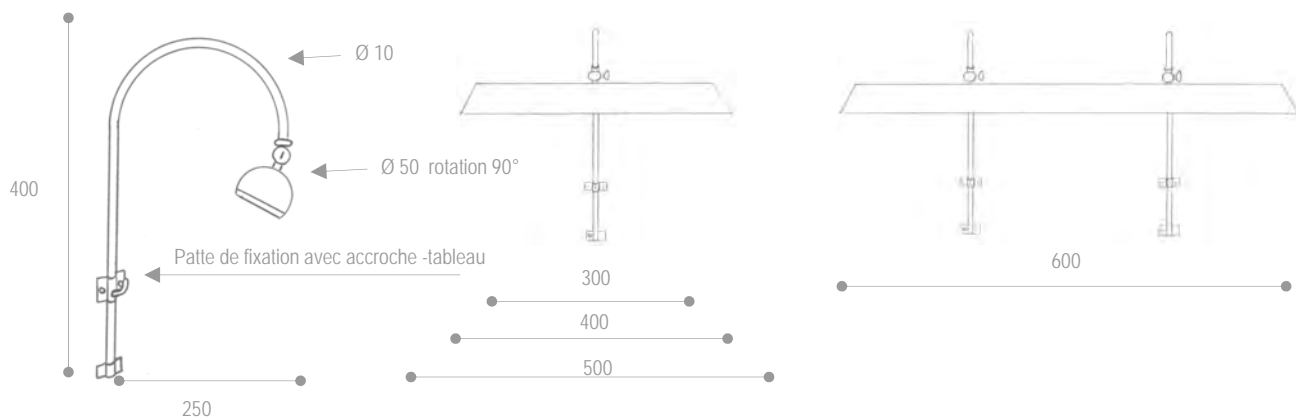
E 14 2 x 25 w Incandescent - Classe I

> Ampoules non fournies

Réflecteur	Lampes	Laiton Brossé Mat N°13	Laiton Patiné N°14	Laiton Poli Or N°15	Rouille N° 16	Nickel Brillant N°17	Nickel Brossé N°18	Anthracite N°21	Bronze N°22	Métal Fumé N°23	Graphite N°24
350 mm	2 x 25 w	0735.13	0735.14	0735.15	0735.16	0735.17	0735.18	0735.21	0735.22	0735.23	0735.24
450 mm	2 x 25 w	0745.13	0745.14	0745.15	0745.16	0745.17	0745.18	0745.21	0745.22	0745.23	0745.24

SOURCE : INCANDESCENT

■ Réflecteur Ø 50



PARIS (Patère cachée par le tableau)



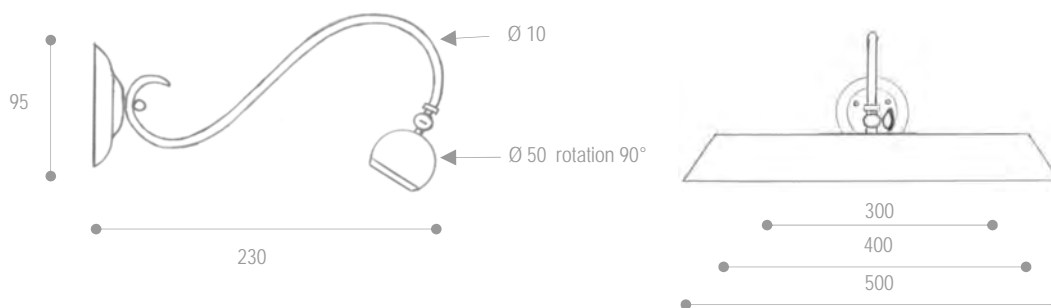
E 14 25 w Incandescent - Classe I

> Ampoules non fournies

Réflecteur	Lampes / Bras	Laiton	Laiton	Laiton	Rouille	Nickel	Nickel	Anthracite	Bronze	Métal	Graphite
		Brossé Mat	Patiné	Poli Or	N° 16	Brillant	Brossé			Fumé	
		N°13	N°14	N°15	N° 16	N°17	N°18	N°21	N°22	N°23	N°24
300 mm	2 x 25 w - 1 bras	2740.13	2740.14	2740.15	2740.16	2740.17	2740.18	2740.21	2740.22	2740.23	2740.24
400 mm	2 x 25 w - 1 bras	2741.13	2741.14	2741.15	2741.16	2741.17	2741.18	2741.21	2741.22	2741.23	2741.24
500 mm	2 x 25 w - 1 bras	2742.13	2742.14	2742.15	2742.16	2742.17	2742.18	2742.21	2742.22	2742.23	2742.24
600 mm	4 x 25 w - 2 bras	2760.13	2760.14	2760.15	2760.16	2760.17	2760.18	2760.21	2760.22	2760.23	2760.24

SOURCE : INCANDESCENT

■ Réflecteur Ø 50



AMBOISE (Patère de fixation située au dessus du tableau)



E 14 2 x 25 w Incandescent - Classe I

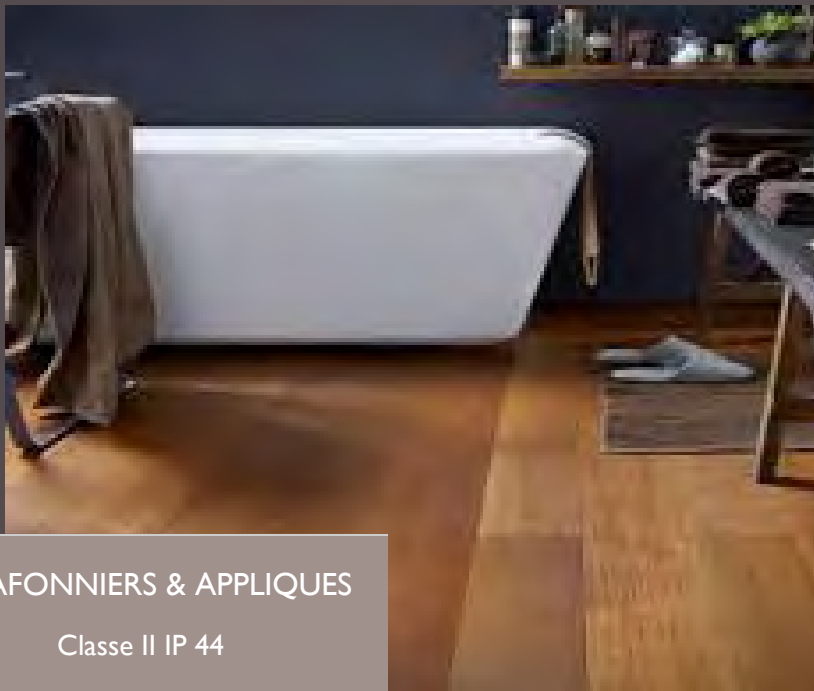
> Ampoules non fournies

Réflecteur	Lampes	Laiton	Laiton	Laiton	Rouille	Nickel	Nickel	Anthracite	Bronze	Métal	Graphite
		Brossé Mat N°13	Patiné N°14	Poli Or N°15	N°16	Brillant N°17	Brossé N°18	N°21	N°22	Fumé N°23	N°24
300 mm	2 x 25 w	2730.13	2730.14	2730.15	2730.16	2730.17	2730.18	2730.21	2730.22	2730.23	2730.24
400 mm	2 x 25 w	2731.13	2731.14	2731.15	2731.16	2731.17	2731.18	2731.21	2731.22	2731.23	2731.24
500 mm	2 x 25 w	2732.13	2732.14	2732.15	2732.16	2732.17	2732.18	2732.21	2732.22	2732.23	2732.24

> FEVRIER 2017

ATELIER MAUDUIT-BIARD

CRÉATEUR & FABRICANT FRANÇAIS DE LUMINAIRES



PLAFONNIERS & APPLIQUES

Classe II IP 44

Utilisable dans le volume N°3
de la salle de bain



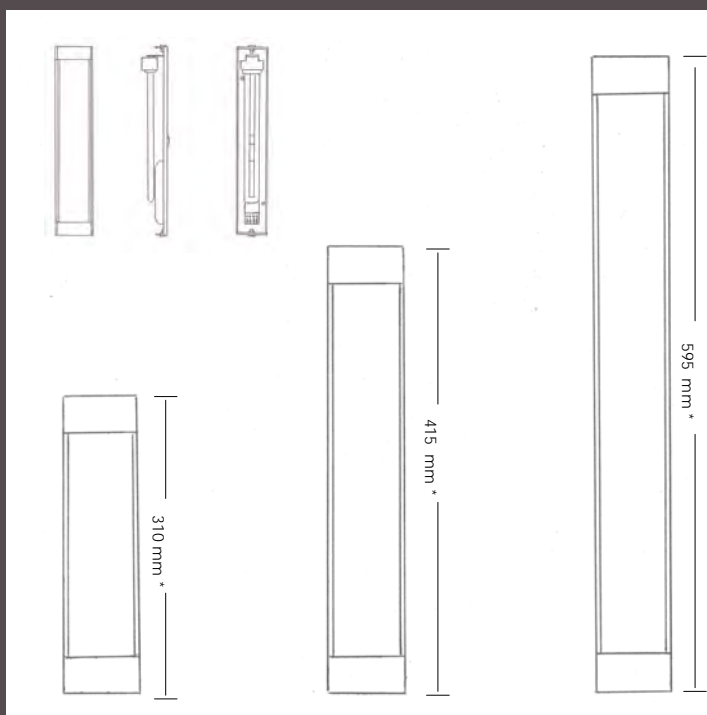
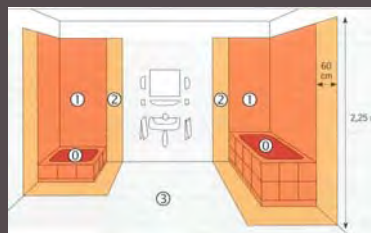
SALLES DE BAINS

Eclairages de salles de bains

Collection FILO

IP 44 - Classe 2 - Volume N°3

Prescripteurs



* Dimensions approximatives

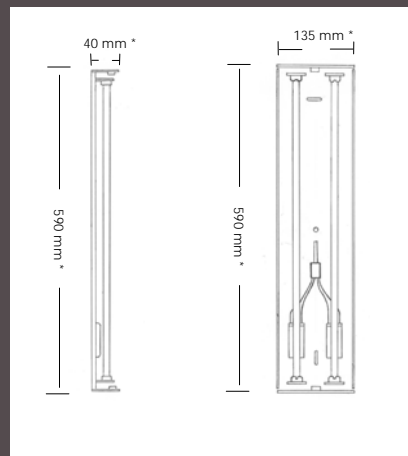
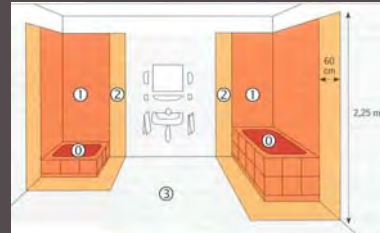
Ref Produit	Filo 30	Filo 45	Filo 60
Dimensions	310 x 50 x 50	415 x 50 x 50	595 x 50 x 50
Descriptif	Fluo 1 x 11 W / Douille 2G 7 2700 à 3000° Kelvin Verre opale Classe 2 IP 44	Fluo 2 x 9 W / Douille 2G 7 2700 à 3000° Kelvin Verre opale Classe 2 IP 44	Fluo 1 x 14 W / Douille G5 2700 à 3000° Kelvin Verre opale Classe 2 IP 44
Nos finitions	N°14 Laiton Patiné FILO30.14 N°15 Laiton Poli Or FILO30.15 N°17 Nickel Brillant FILO30.17 N°18 Nickel Brossé FILO30.18 N°21 Anthracite FILO30.21	N°14 Laiton Patiné FILO45.14 N°15 Laiton Poli Or FILO45.15 N°17 Nickel Brillant FILO45.17 N°18 Nickel Brossé FILO45.18 N°21 Anthracite FILO45.21	N°14 Laiton Patiné FILO60.14 N°15 Laiton Poli Or FILO60.15 N°17 Nickel Brillant FILO60.17 N°18 Nickel Brossé FILO60.18 N°21 Anthracite FILO60.21

Eclairages de salles de bains

prescripteurs

Collection FICELO

IP 44 - Classe 2 - Volume N°3



* Dimensions approximatives

Ref Produit	Ficelo 60
Dimensions	600 x 150 x 100
Descriptif	Tube Fluo 2 x 14 W / Douille G5 2700 à 3000° Kelvin Verre opale Classe 2 - IP 44 - 2kg
Nos finitions	N°14 Laiton Patiné FICELO60.14 N°15 Laiton Poli Or FICELO60.15 N°17 Nickel Brillant FICELO60.17 N°18 Nickel Brossé FICELO60.18 N°21 Anthracite FICELO60.21

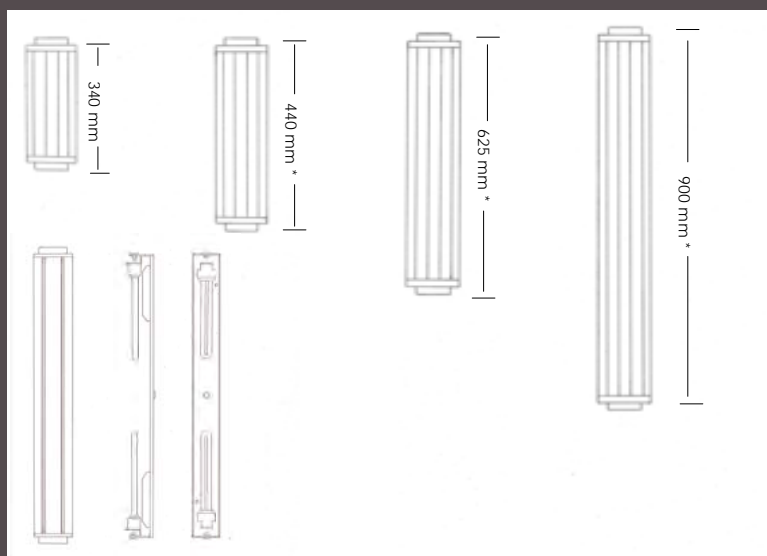
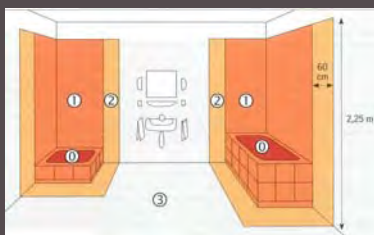
Eclairages de salles de bains

Prescripteurs



Collection BALNEA

IP 44 - Classe 2 - Volume N°3



* Dimensions approximatives

Ref Produit	Balnéa 30	Balnéa 45	Balnéa 60	Balnéa 90
Dimensions	340 x 90 x 80	440 x 90 x 80	625 x 90 x 80	900 x 90 x 80
Descriptif	Fluo 1 x 11 W / Douille 2G7 2700 à 3000° Kelvin Verre opale Classe 2 IP 44	Fluo 2 x 9 W / Douille 2G 7 2700 à 3000° Kelvin Verre opale Classe 2 IP 44	Fluo 1 x 14 W / Douille G5 2700 à 3000° Kelvin Verre opale Classe 2 IP 44	Fluo 1 x 30 W / Douille G13 2700 à 3000° Kelvin Verre opale Classe 2 IP 44
Nos finitions	N°14 Laiton Patiné BALN30.14 N°15 Laiton Poli Or BALN30.15 N°17 Nickel Brillant BALN30.17 N°18 Nickel Brossé BALN30.18 N°21 Anthracite BALN30.21	N°14 Laiton Patiné BALN45.14 N°15 Laiton Poli Or BALN45.15 N°17 Nickel Brillant BALN45.17 N°18 Nickel Brossé BALN45.18 N°21 Anthracite BALN45.21	N°14 Laiton Patiné BALN60.14 N°15 Laiton Poli Or BALN60.15 N°17 Nickel Brillant BALN60.17 N°18 Nickel Brossé BALN60.18 N°21 Anthracite BALN60.21	N°14 Laiton Patiné BALN90.14 N°15 Laiton Poli Or BALN90.15 N°17 Nickel Brillant BALN90.17 N°18 Nickel Brossé BALN90.18 N°21 Anthracite BALN90.21

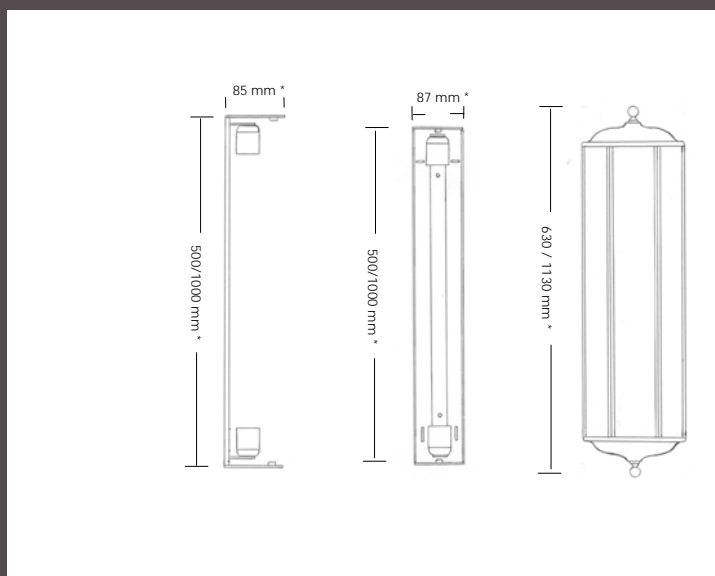
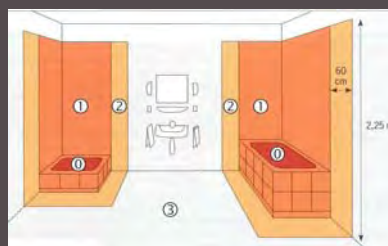
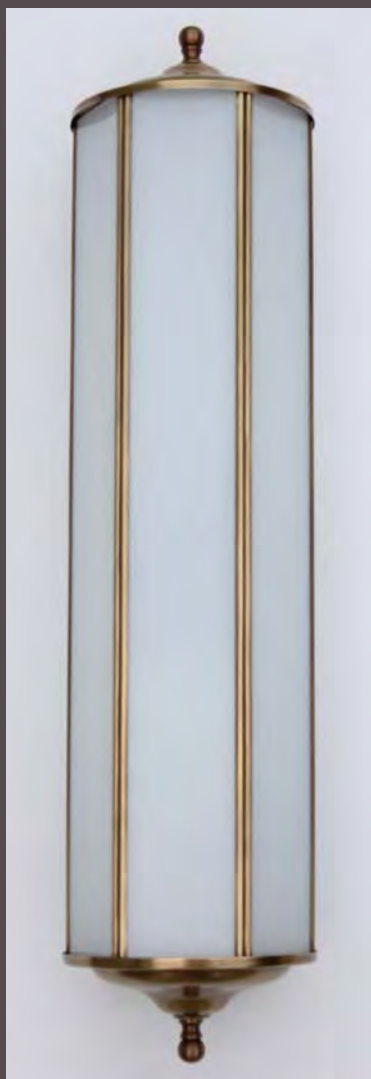
Eclairages de salles de bains & Halls d'immeubles

prescripteurs



Collection RITZ

IP 44 - Classe 2 - Volume N°3



* Dimensions approximatives

Ref Produit	Ritz 63	Ritz 113
Dimensions	Long. 630mm / Diam. 170mm / Saillie 160mm	Long. 1130mm / Diam. 170mm / Saillie 160mm
Descriptif	2 douilles E.27 - 2 LEDS 12W Ampoules non fournies Verre opale Classe 2 - IP 44	4 douilles E27 - 4 LEDS 12W Ampoules non fournies Verre opale Classe 2 - IP 44
Nos finitions	N°14 Laiton Patiné RITZ63.14 N°15 Laiton Poli Or RITZ63.15 N°17 Nickel Brillant RITZ63.17 N°18 Nickel Brossé RITZ63.18 N°21 Anthracite RITZ63.21	N°14 Laiton Patiné RITZ113.14 N°15 Laiton Poli Or RITZ113.15 N°17 Nickel Brillant RITZ113.17 N°18 Nickel Brossé RITZ113.18 N°21 Anthracite RITZ113.21

Eclairages de salles de bains

prescripteurs



Collections PILO & WILO

IP 44 - Classe 2 - Volume N°3



Ref Produit	Plafonnier Pilo 25	Plafonnier Pilo 30
Dimensions	250 x 250 x 80	300 x 300 x 80
Descriptif	Fluo 2 x 11 W / Douille 2G7 2700 à 3000° Kelvin Verre opale Classe 2 IP 44 Vol . N°3	Fluo 3 x 11 W / Douille 2G7 2700 à 3000° Kelvin Verre opale Classe 2 IP 44 Vol . N°3
Nos finitions	N°14 Laiton Patiné PILO25.14 N°15 Laiton Poli Or PILO25.15 N°17 Nickel Brillant PILO25.17 N°18 Nickel Brossé PILO25.18 N°21 Anthracite PILO25.21	N°14 Laiton Patiné PILO30.14 N°15 Laiton Poli Or PILO30.15 N°17 Nickel Brillant PILO30.17 N°18 Nickel Brossé PILO30.18 N°21 Anthracite PILO30.21

Ref Produit	Plafonnier Wilo 60	Plafonnier Wilo 90
Dimensions	600 x 200 x 80	900 x 250 x 80
Descriptif	Fluo 2 x 14 W / Douille G5 2700 à 3000° Kelvin Verre opale Classe 2 IP 44 Vol . N°3	Fluo 2 x 21 W / Douille G5 2700 à 3000° Kelvin Verre opale Classe 2 IP 44 Vol . N°3
Nos finitions	N°14 Laiton Patiné WILO60.14 N°15 Laiton Poli Or WILO60.15 N°17 Nickel Brillant WILO60.17 N°18 Nickel Brossé WILO60.18 N°21 Anthracite WILO60.21	N°14 Laiton Patiné WILO90.14 N°15 Laiton Poli Or WILO90.15 N°17 Nickel Brillant WILO90.17 N°18 Nickel Brossé WILO90.18 N°21 Anthracite WILO90.21

* Dimensions approximatives

* Dimensions approximatives

prescripteurs



Collection TOTEM

IP 44 - Classe 2 - Volume N°3



Ref Produit	Applique Totem
Dimensions	390 x 250 x 120
Descriptif	E.27 52 W Verre opale Classe 2 IP 44
Nos finitions	N°14 Laiton Patiné TOTEM.14 N°15 Laiton Poli Or TOTEM.15 N°16 Rouille TOTEM.16 N°17 Nickel Brillant TOTEM.17 N°18 Nickel Brossé TOTEM.18 N°21 Anthracite TOTEM.21 N°22 Bronze TOTEM.22 N°23 Métal Fumé TOTEM.23

* Dimensions approximatives

> FEVRIER 2017

ATELIER MAUDUIT-BIARD

CREATEUR & FABRICANT FRANCAIS DE LUMINAIRES

■ APPLIQUES - PLAFONNIERS - SUSPENSIONS - LAMPADAIRES - GAMME EXTERIEURE



CLASSIQUE

■ Coté intérieur

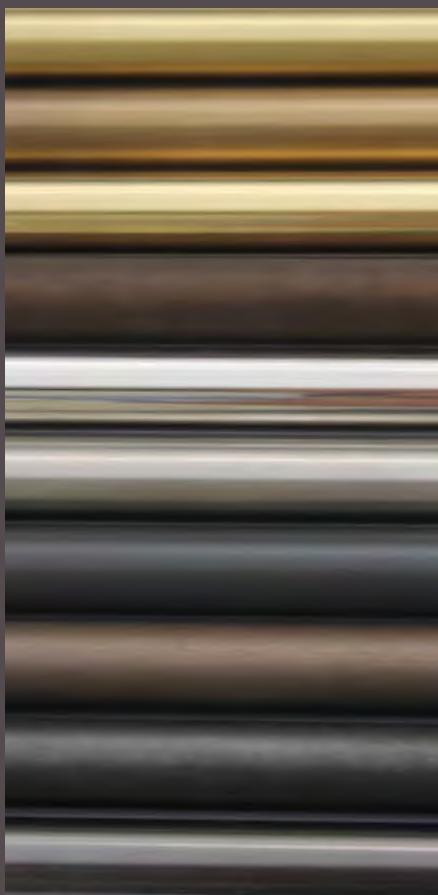
- Collection Porquerolles
- Collections Limoges, Coloniale & Castle
- Collection Prestige
- Collection classique - Rondes
- Collection classique - Ovales
- Collection classique - Pétales & Facettes

■ Coté extérieur

- Collection Classique « extérieur »
- L'applique PUB

NOS DIFFERENTES FINITIONS

- N°13 >
- N°14 >
- N°15 >
- N°16 >
- N°17 >
- N°18 >
- N°21 >
- N°22 >
- N°23 >
- N°24 >



- Laiton Brossé Mat
- Laiton Patiné
- Laiton Poli Or
- Rouille
- Nickel Brillant
- Nickel Brossé
- Anthracite
- Bronze
- Métal Fumé
- Graphite



SUSPENSION PORQUEROLLES P.M - 5800

1/2 Cylindrique ouverte
 Haut. 390 mm - Diam. 190 mm
 E.14 - 2 x 42 W - Classe I
 (En Finition N°14 sur photo)

SUSPENSION PORQUEROLLES M.M - 5801

1/2 Cylindrique ouverte
 Haut. 500mm - Diam. 260 mm
 E.14 - 2 x 42 W - Classe I
 (En Finition N°14 sur photo)

SUSPENSION PORQUEROLLES G.M - 5802

1/2 Cylindrique ouverte
 Haut. 750 mm - Diam. 400 mm
 E.14 - 4 x 42 W - Classe I
 (En Finition N°23 sur photo)



APPLIQUE PORQUEROLLES P.M - 2823

Haut. 230 mm - Larg. 140 mm - Prof. 100 mm
 E. 14 - 42 W - Classe II



APPLIQUE PORQUEROLLES G.M - 2828

Haut. 280 mm - Larg. 200 mm - Prof. 100 mm
 E.14 - 2 x 42 W - Classe I



Collection LIMOGES



SUSPENSION LIMOGES P.M - 5926
Haut. 320 mm - Larg. 230 mm
E. 27 - 42 W - Classe II



APPLIQUE LIMOGES P.M - 2926
Haut. 230 mm - Larg. 190 mm - Prof. 75 mm
E. 14 - 42 W - Classe I



SUSPENSION LIMOGES M.M - 5927
Haut. 400 mm - Larg. 270mm
E. 27 - 2 x 42 W - Classe I



APPLIQUE LIMOGES G.M - 2927
Haut. 230 mm - Larg. 270 mm - Prof. 90 mm
E. 14 - 2 x 42 W - Classe I



SUSPENSION LIMOGES G.M - 5928
Haut. 520 mm - Larg. 330 mm
E. 14 - 4 x 42 W - Classe I



APPLIQUE CASTLE 1 LUMIERE - CASTLE 1L
 Haut. 200 mm - Larg. 180 mm - Prof. 80 mm
 E. 14 - 1 x 28 W - IP 20 - Classe II

APPLIQUE CASTLE 2 LUMIERES - CASTLE 2L
 Haut. 250 mm - Larg. 220 mm - Prof. 100 mm
 2 x E. 14 - 2 x 28 W - IP20 - Classe I



APPLIQUE COLONIALE 1 LUMIERE - 2530
 Haut. 300 mm - Larg. 195 mm - Prof. 90 mm
 E. 14 - 1 x 42 W - Classe I

APPLIQUE COLONIALE 2 LUMIERES - 2539
 Haut. 370 mm - Larg. 240 mm - Prof. 110 mm
 E.14 - 2 x 42 W - Classe I



SUSPENSION COLONIALE P.M - 5532
 Haut. 320 mm - Larg. 170 mm
 E. 27 - 52 W - Classe II



SUSPENSION COLONIALE G.M - 5539
 Haut. 390 mm - Larg. 250 mm
 E.14 - 2 x 42 W - Classe I

Collection PRESTIGE



SUSPENSION « PRESTIGE » Ø 140 mm – 5314
Haut. 350 mm - Diam. 140 mm
E. 27 - 42 W - Classe II



SUSPENSION « PRESTIGE » Ø 200 mm – 5320
Haut. 390 mm - Diam. 200 mm
E. 14 - 2 x 42 W - Classe I



APPLIQUE PRESTIGE P.M - 2323
Haut. 230 mm - Larg. 140 mm - Prof. 100 mm
E. 14 - 42 W - Classe II



APPLIQUE PRESTIGE G.M - 2328
Haut. 280 mm - Larg. 200 mm - Prof. 100 mm
E. 14 - 2 x 42 W - Classe I



SUSPENSION « PRESTIGE » Ø 250 mm – 5325
Haut. 440 mm - Diam. 250 mm
E. 14 - 3 x 42 W - Classe I



SUSPENSION « PRESTIGE » Ø 300 mm – 5330
Haut. 720 mm - Diam. 300 mm
E. 14 - 3 x 42 W - Classe I

Collection CLASSIQUE - Rondes



SUSPENSION CABOURG - 5703

Haut. 280 mm - Diam. 150 mm
E. 27 - 52 W - Classe II



SUSPENSION TROUVILLE - 5704

Haut. 280 mm - Diam. 150 mm
E.14 - 2 x 42 W - Classe I



SUSPENSION TOUQUES - 5705

Haut. 340 mm - Diam. 160 mm
E. 14 - 2 x 42 W - Classe I



SUSPENSION DEAUVILLE P.M - 5722

Haut. 400 mm - Diam. 250 mm
E. 14 - 3 x 42 W - Classe I

SUSPENSION DEAUVILLE G.M - 5725

Haut. 450 mm - Diam. 250 mm
E. 14 - 3 x 42 W - Classe I



PLAFONNIER POP - 3050

Haut. 160 mm - Diam. 300 mm
E. 14 - 3 x 42 W - Classe I



APPLIQUE D'ANGLE POOLE - 2412

Haut. 200 mm - Larg. 140 mm - Prof. 140 mm
E. 14 - 42 W - Classe I



APPLIQUE BIARRITZ P.M - 2111

Haut. 210 mm - Larg. 140 mm - Prof. 110 mm
E. 14 - 42 W - Classe I



SUSPENSION SIOUVILLE - 5602

Haut. 230 mm - Diam. 140 mm
E. 27 - 52 W - Classe II



APPLIQUE BIARRITZ GM - 2112

Haut. 210 mm - Larg. 210 mm - Prof. 90 mm
E. 14 - 2 x 28 W - Classe I



SUSPENSION HONFLEUR P.M - 5820

Haut. 400 mm - Diam. 250 mm
E. 14 - 3 x 42 W - Classe I

SUSPENSION HONFLEUR G.M - 5825

Haut. 450 mm - Diam. 250 mm
E. 14 - 3 x 42 W - Classe I



SUSPENSION SAUMUR P.M - 5830

Haut. 750 mm - Diam. 310 mm
E. 14 - 3 x 42 W - Classe I

SUSPENSION SAUMUR M.M - 5840

Haut. 940 mm - Diam. 400 mm
E. 14 - 3 x 42 W - Classe I

SUSPENSION SAUMUR G.M - 5850

Haut. 1160 mm - Diam. 500 mm
E. 14 - 3 x 42 W - Classe I



SUSPENSION VERSAILLES P.M - 584 I

Haut. 920 mm - Diam. 410 mm
E. 14 - 6 x 42 W - Classe I

SUSPENSION VERSAILLES G.M - 585 I

Haut. 1160 mm - Diam. 500 mm
E. 14 - 6 x 42 W - Classe I



APPLIQUE ASCAIN - 2825

Haut. 250 mm - Larg. 250 mm - Prof. 120 mm
E. 14 - 2 x 42 W - Classe I



APPLIQUE IRUN P.M - 2830

Haut. 460 mm - Larg. 310 mm - Prof. 160 mm
E. 14 - 3 x 42 W - Classe I

APPLIQUE IRUN G.M - 2840

Haut. 570 mm - Larg. 410 mm - Prof. 210 mm
E. 14 - 3 x 42 W - Classe I

Collection CLASSIQUE - Ovales



Pour information 5707 mais avec nouvelles dimensions

SUSPENSION LILLE - 5713
Long. 270 mm - Larg. 170 mm - Haut. 270 mm
E. 27 - 52 W - Classe II



SUSPENSION TATIHOUE - 5708
Long. 270 mm - Larg. 170 mm - Haut. 360 mm
E. 14 - 2 x 42 W - Classe I



SUSPENSION IRIS - 4401
Haut. 210mm - Larg. 200 mm
E. 27 - 52 W - Classe II



APPLIQUE VENDÔME P.M - 2211
Haut. 180 mm - Larg. 160 mm - Prof. 80 mm
E. 14 - 42 W - Classe I



SUSPENSION ANEMONE - 4402
Haut. 170mm - Larg. 250 mm
E. 27 - 52 W - Classe II



APPLIQUE VENDÔME G.M - 2212
Haut. 230 mm - Larg. 220 mm - Prof. 90 mm
E. 14 - 42 W - Classe I



SUSPENSION PIVOINE - 4403
Haut. 170mm - Larg. 340 mm
E. 27 - 52 W - Classe II



SUSPENSION BARNEVILLE - 5151
Haut. 260 mm - Larg. 160 mm
E. 27 - 52 W - Classe II



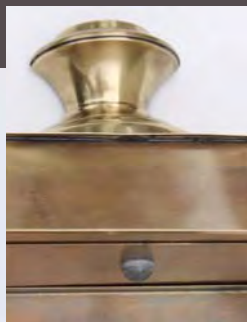


> NOUVEAU DESIGN

APPLIQUE SAINT-TROPEZ P.M - 9001
Haut. 310 mm - Larg. 240 mm - Prof. 120 mm
E. 27 - 70 W - Classe I - IP 23

APPLIQUE SAINT-TROPEZ M.M - 9002
Haut. 360 mm - Larg. 270 mm - Prof. 130 mm
E. 27 - 70 W - Classe I - IP 23

APPLIQUE SAINT-TROPEZ G.M - 9003
Haut. 440 mm - Larg. 340 mm - Prof. 170 mm
E. 27 - 70 W - Classe I - IP 23



> EXISTE AUSSI AVEC
DETECTEUR DE PRESENCE

APPLIQUE SAINT-TROPEZ P.M - 9001DET
Haut. 310 mm - Larg. 240 mm - Prof. 120 mm
E. 27 - 70 W - Classe I - IP 23

APPLIQUE SAINT-TROPEZ M.M - 9002DET
Haut. 360 mm - Larg. 270 mm - Prof. 130 mm
E. 27 - 70 W - Classe I - IP 23

APPLIQUE SAINT-TROPEZ G.M - 9003DET
Haut. 440 mm - Larg. 340 mm - Prof. 170 mm
E. 27 - 70 W - Classe I - IP 23



Collection CLASSIQUE - EXTERIEUR



APPLIQUE SCEAU - 9602
Haut. 680 mm - Larg. 270 mm - Prof. 390 mm
E. 27 - 70 W - Classe I - IP 23



APPLIQUE GREEN PARK P.M - 9400
Haut. 390 mm - Larg. 200 mm - Prof. 270 mm
E. 27 - 52 W - Classe I - IP 23



APPLIQUE GREEN PARK G.M - 9401
Haut. 420 mm - Larg. 240 mm - Prof. 350 mm
E. 27 - 70 W - Classe I - IP 23



SUSPENSION COURCHEVEL - 5003
Haut. 230 mm - Larg. 160 mm
E. 27 - 52 W - Classe I - IP 23



SUSPENSION MERIBEL P.M - 5004
Haut. 320 mm - Larg. 200 mm
E. 27 - 52 W - Classe I - IP 23

SUSPENSION MERIBEL G.M - 5005
Haut. 340 mm - Larg. 240 mm
E. 27 - 52 W - Classe I - IP 23

SUSPENSION CHAMONIX - 5007
Haut. 400 mm - Larg. 270 mm
E. 27 - 70 W - Classe I - IP 23



APPLIQUE HYDE PARK - 9302
Haut. 450 mm - Larg. 130 mm - Prof. 160 mm
E. 27 - 52 W - Classe I - IP 23



SUSPENSION ANNECY P.M - 5401
Haut. 250 mm - Larg. 140 mm
E. 27 - 52 W - Classe I - IP 23

SUSPENSION ANNECY G.M - 5402
Haut. 300 mm - Larg. 170 mm
E. 27 - 52 W - Classe I - IP 23



L'applique « PUB »

Prescripteurs



APPLIQUE PUB P.M « LONDRES » - 9815

Haut. 230 mm - Larg. 160 mm - Prof. 550 mm

Diam. de la patère : 120 mm

E. 14 Porcelaine - 100 W **Incandescent** - Classe I - IP 23

APPLIQUE PUB G.M « DUBLIN » - 9822

Haut. 280 mm - Larg. 222 mm - Prof. 640 mm

Diam. de la patère : 120 mm

E. 27 Porcelaine - 120 W **Halogène** - Classe I - IP 23

ATELIER MAUDUIT-BIARD

CREATEUR & FABRICANT FRANCAIS DE LUMINAIRES

■ APPLIQUES - SUSPENSIONS - PHOTOPHORES - GAMME EXTERIEURE



■ Coté intérieur

- Collection Craft
- Collection Loft

■ Coté extérieur

- Collection Lounge
- Collection Loft



Au choix :
Fond Métal ou
Fond Inox Poli Miroir



APPLIQUE CRAFT 2 LUM. - 2127
> FOND METAL > 2127MET
> FOND INOX POLI MIROIR > 2127IPM

Haut. 280 mm - Larg. 200 mm - Saillie 130 mm
E. 14 - 2 x 42 W maxi - Classe I
Verre clair ep. 3mm
(en finition N°23 sur photo - Métal Fumé)



SUSPENSION CRAFT P.M - 5120

Haut. 280 mm - Larg. 200 mm
E. 14 - 4 x 42 W - Classe I
Verre clair ep. 3mm
(en Finition N°23 sur photo - Métal fumé)



SUSPENSION DOUBLE CRAFT - 5160

Haut. 400 mm - Long. 600 mm - Larg. 300 mm
E. 14 - 8 x 42 W - Classe I
Verre clair ep. 3mm
(en Finition N°23 sur photo - Métal fumé)



SUSPENSION CRAFT M.M - 5125

Haut. 330 mm - Long. 250 mm - Larg. 250 mm
E. 14 - 4 x 42 W - Classe I
Verre clair ep. 3mm
(en Finition N°23 sur photo - Métal fumé)



SUSPENSION CRAFT G.M - 5130

Haut. 400 mm - Long. 300 mm - Larg. 300 mm
E. 14 - 4 x 42 W - Classe I
Verre clair ep. 3mm
(en Finition N°23 sur photo - Métal fumé)

Collection LOFT - INTERIEUR



APPLIQUE LOFT DEPORTEE | LUM. INTERIEUR - 2050

Haut. 290 mm - Larg. 135 mm - Saillie 250 mm
E. 27 - 52 W maxi - Classe I
Verre clair ep. 3mm
(en Finition N°23 sur photo - Métal fumé)



Au choix
Fond Métal ou
Fond Inox Poli Miroir

APPLIQUE LOFT | LUM. INTERIEUR – 2060

- > FOND METAL > 2060MET
- > FOND INOX POLI MIROIR > 2060IPM

Haut. 250 mm - Larg. 135 mm - Saillie 120 mm
E. 27 - 52 W maxi - Classe II
Verre clair ep. 3mm
(en finition N°23 sur photo)



PLAFONNIER LOFT G.M - LOFTPL30

Haut. 190 mm - Larg. 300 mm
E. 27 - 52 W - Classe I - IP 23

(en Finition N°23 sur photo - Métal fumé)



APPLIQUE LOFT | LUM. INTERIEUR – 2030

- > FOND METAL > 2030MET
- > FOND INOX POLI MIROIR > 2030IPM

Haut. 350 mm - Larg. 115 mm - Saillie 115 mm
E. 27 - 52 W maxi - Classe II
Verre clair ep. 3mm
(en finition N°23 sur photo)



APPLIQUE LOFT | LUM. INTERIEUR – 2040

- > FOND METAL > 2040MET
- > FOND INOX POLI MIROIR > 2040IPM

Haut. 350 mm - Larg. 200 mm - Saillie 150 mm
E. 27 - 52 W maxi - Classe II
Verre clair ep. 3mm
(en finition N°23 sur photo)



SUSPENSION LOFT G.M - 5070
 Long. 500 mm - Haut. 250 mm - Larg. 135 mm
 E. 27 - 2 x 52 W - Classe I
 Verre clair ep. 3mm
 (en Finition N°23 sur photo - Métal fumé)



SUSPENSION LOFT G.M - 5080
 Long. 850 mm - Haut. 250 mm - Larg. 135 mm
 E. 27 - 3 x 52 W - Classe I
 Verre clair ep. 3mm
 (en Finition N°23 sur photo - Métal fumé)



SUSPENSION LOFT G.M - 5090
 Long. 1100 mm - Haut. 250 mm - Larg. 135 mm
 E. 27 - 4 x 52 W - Classe I
 Verre clair ep. 3mm
 (en Finition N°23 sur photo - Métal fumé)



SUSPENSION LOFT M.M - 5060
 Long. 250 mm - Haut. 250 mm - Larg. 250 mm
 E. 27 - 52 W - Classe II
 Verre clair ep. 3mm
 (en Finition N°23 sur photo - Métal fumé)



SUSPENSION LOFT P.M - 5050
 Long. 135 mm - Haut. 250 mm - Larg. 135 mm
 E. 27 - 52 W - Classe II
 Verre clair ep. 3mm
 (en Finition N°23 sur photo - Métal fumé)



Collection LOUNGE - EXTERIEUR

> Photophores Non Electrifiés



BOUGIE LED P.M
Haut. 128 mm - Diam. 80 mm

REF. BOUGIELED/PM



BOUGIE LED M.M
Haut. 179 mm - Diam. 80 mm

REF. BOUGIELED/MM



BOUGIE LED G.M
Haut. 229 mm - Diam. 80 mm

REF. BOUGIELED/GM

BOUGIE LED SUR PILES AVEC FLAMME « REALISTE »

Cire véritable - Autonomie de 100 h env.

Position « Timer » possible > Vous pouvez déterminer le temps de fonctionnement quotidien de cette bougie
> ex. 5h en fonction puis éteinte pendant 19 h.

Piles fournies (2 piles alcaline LR6/AA)



LOUNGE P.M

Haut. 340 mm - Larg. 150 mm - Prof. 150 mm
Verre ép. 3 MM - Structure laiton oxydé métal Fumé N°23
(Présenté avec Bougie P.M sur photo)

REF. LOUNG/PM-23
>> Photophore vendu sans bougie



LOUNGE M.M

Haut. 540 mm - Larg. 225 mm - Prof. 225 mm
Verre ép. 3 MM - Structure laiton oxydé métal Fumé N°23
(Présenté avec Bougie M.M sur photo)

REF. LOUNG/MM-23
>> Photophore vendu sans bougie



LOUNGE G.M

Haut. 700 mm - Larg. 300 mm - Prof. 300 mm
Verre ép. 3 MM - Structure laiton oxydé métal Fumé N°23
(Présenté avec Bougies P.M, M.M & G.M sur photo)

REF. LOUNG/GM-23
>> Photophore vendu sans bougie

Collection LOUNGE - INTERIEUR /EXTERIEUR

> Photophores Electrifiés



PHOTOPHORE ELECTRIFIE HT 54CM – LOUNG/EL54

Haut. 540 mm - Larg. 225 mm - Long. 225 mm
Verre clair 3 mm - Poids : 6kg
E. 27 - 52 W maxi - Classe II - IP44
Long. Cordon 3M - Interrupteur à pied
Possibilité de fixation au sol
(en finition N°23 sur photo - Métal Fumé)



PHOTOPHORE ELECTRIFIE HT 70CM – LOUNG/EL70

Haut. 700 mm - Larg. 300 mm - Long. 300 mm
Verre clair 3 mm - Poids : 9kg
E. 27 - 3X52 W maxi - Classe I - IP44
Long. Cordon 3M - Interrupteur à pied
Possibilité de fixation au sol
(en finition N°23 sur photo - Métal Fumé)



LAMPADAIRE LOUNGE ELECTRIFIE HT 1.10M – LPD LOUNG I 10

Haut. 1100 mm - Larg. 300 mm - Long. 300 mm
Verre clair 4 mm Securit - Poids : 19kg
E. 27 - 3X52W maxi - Classe I - IP44
Long. Cordon 5M - Interrupteur à pied
Possibilité de fixation au sol
(en finition N°23 sur photo - Métal Fumé)

Collection LOFT - EXTERIEUR



APPLIQUE LOFT DEPORTEE | LUMIERE EXTERIEUR – 9050

Haut. 300 mm - Long. 135mm - Saillie 210 mm
E. 27 - 52 W maxi - Classe I - IP 23
(en Finition N°23 sur photo - Métal fumé)
Patère : 90x45 mm Ep.20 mm



> MODELE AVEC DETECTEUR DE PRESENCE

APPLIQUE LOFT DEPORTEE | LUMIERE EXTERIEUR – 9050DET

Haut. 325mm - Long. 135mm - Saillie 210mm
E. 27 - 52 W maxi - Classe I - IP 23
(en Finition N°23 sur photo - Métal fumé)
Patère : 90x45 mm Ep.20 mm



APPLIQUE LOFT DEPORTEE | LUMIERE EXTERIEUR – 9070

Haut. 400 mm - Larg. 200mm - Saillie 300 mm
Verre clair 3mm - 4KG
E. 27 - 52 W maxi - Classe I - IP 23
(en Finition N°22 sur photo - Bronze)
Patère : 130x70 mm Ep.20 mm



> MODELE AVEC DETECTEUR DE PRESENCE

APPLIQUE LOFT DEPORTEE | LUMIERE EXTERIEUR – 9070DET

Haut. 430 mm - Larg. 200mm - Saillie 300 mm
Verre clair 3mm - 4KG
E. 27 - 52 W maxi - Classe I - IP 23
(en Finition N°16 sur photo - Rouille)
Patère : 130x70 mm Ep.20 mm

Collection LOFT - EXTERIEUR



APPLIQUE LOFT 1 LUM. EXTERIEUR – 9030
 > FOND METAL > 9030MET
 > FOND INOX POLI MIROIR > 9030IPM

Haut. 350 mm - Larg. 115 mm - Saillie 115 mm
 E. 27 - 52 W maxi - Classe I - IP 44
 Verre clair ep. 3mm
 (en finition N°23 sur photo)

NOUVEAU > MODELE AVEC DETECTEUR DE PRESENCE

APPLIQUE LOFT 1 LUM. EXTERIEUR AVEC DETECTEUR - 9030D
 > FOND METAL > 9030D/MET
 > FOND INOX POLI MIROIR > 9030D/IPM

Haut. 350 mm - Larg. 115 mm - Saillie 115 mm
 E. 27 - 52 W maxi - Classe I - IP 44
 Verre clair ep. 3mm
 (en finition N°23 sur photo)



APPLIQUE LOFT 1 LUM. EXTERIEUR – 9040
 > FOND METAL > 9040MET
 > FOND INOX POLI MIROIR > 9040IPM

Haut. 350 mm - Larg. 200 mm - Saillie 150 mm
 E. 27 - 52 W maxi - Classe I - IP 44
 Verre clair ep. 3mm
 (en finition N°23 sur photo)



APPLIQUE LOFT 1 LUM. EXTERIEUR 9060
 > FOND METAL > 9060MET
 > FOND INOX POLI MIROIR > 9060IPM

Haut. 250 mm - Larg. 135 mm - Saillie 120 mm
 E. 27 - 52 W maxi - Classe I - IP 23
 Verre clair ep. 3mm
 (en finition N°23 sur photo - Métal Fumé)



APPLIQUE LOFT DOUBLE ECLAIRAGE EXTERIEUR – 9080
 > FOND METAL > 9080MET
 > FOND INOX POLI MIROIR > 9080IPM

Haut. 500 mm - Larg. 200 mm - Saillie 150 mm
 E. 27 - 2X52 W maxi - Classe I - IP 44
 Verre clair ep. 3mm
 (en finition N°23 sur photo - Métal Fumé)



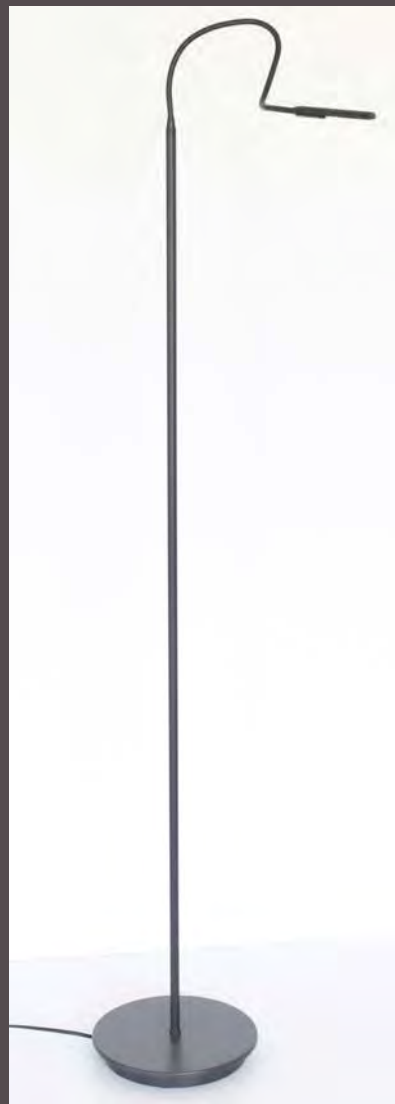
APPLIQUE LOFT 2 LUM. EXTERIEUR 9090
 > FOND METAL > 9090MET
 > FOND INOX POLI MIROIR > 9090IPM

Haut. 250 mm - Larg. 350 mm - Saillie 120 mm
 E. 27 - 2 x 52 W maxi - Classe I - IP 23
 Verre clair ep. 3mm
 (en finition N°23 sur photo - Métal Fumé)

> FEVRIER 2017

ATELIER MAUDUIT-BIARD

CREATEUR & FABRICANT FRANCAIS DE LUMINAIRES



CONTEMPORAIN

■ Lampadaire - Liseuse



Design Joël DUDOUYT

Extra-fin

Section de tube Ø 12 mm

Réflecteur orientable 360 °

Hauteur mini 1 M / maxi 1.60 M
Saillie / Déport 0.90 M

Interrupteur à pied sur cordon

LEDS 2 X 5 W Blanc chaud Classe II 2700° K

ENERGIE	Laiton Brossé Mat N°13	Laiton Patiné N°14	Poli Or N°15	Rouille N°16	Nickel Brillant N°17	Nickel Brossé N°18	Anthracite N°21	Bronze N°22
LEDS 2 X 5 W Blanc Chaud	LEDLPDET.13	LEDLPDET.14	LEDLPDET.15	LEDLPDET.16	LEDLPDET.17	LEDLPDET.18	LEDLPDET.21	LEDLPDET.22



■ Lampe à poser

Design Joël DUDOUYT



Extra-fin Section de tube Ø 12 mm

Réflecteur orientable 360 ° & Réglable en hauteur

Hauteur mini : 200 mm / maxi : 550 mm

Saillie / Déport : 750 mm

Largeur : 90 mm

LED 1 X 5 W Blanc chaud Classe II 2700 ° K

ENERGIE	Laiton Brossé Mat N°13	Laiton Patiné N°14	Poli Or N°15	Rouille N°16	Nickel Brillant N°17	Nickel Brossé N°18	Anthracite N°21	Bronze N°22
LED 1 X 5 W Blanc Chaud	LEDLAET.13	LEDLAET.14	LEDLAET.15	LEDLAET.16	LEDLAET.17	LEDLAET.18	LEDLAET.21	LEDLAET.22

■ Lampadaire - Liseuse



Design Joël DUDOUYT

Extra-fin

Structure Métal Tube Ø 10 mm

Hauteur : 1050 mm

Déport : 520 mm

Base Diam. 175 mm

Réflecteur orientable

2 Leds de 5W de 2800° Kelvin

Interrupteur à main sur cordon

Classe 2

Poids total : 2.5kg

ENERGIE	Laiton Brossé Mat N° 13	Laiton Patiné N° 14	Laiton Poli Or N°15	Rouille N°16	Nickel Brillant N°17	Nickel Brossé N°18	Anthracite N°21	Bronze N°22
LEDS 2 X 5 W Blanc Chaud	LEDLPDFIT.13	LEDLPDFIT.14	LEDLPDFIT.15	LEDLPDFIT.16	LEDLPDFIT.17	LEDLPDFIT.18	LEDLPDFIT.21	LEDLPDFIT.22



■ Lampe à poser

Extra-fin

Structure Métal Tube Ø 10 mm

Hauteur : 420 mm

Déport : 400 mm

Base Diam. 130 mm

Réflecteur orientable

1 Leds de 5W de 2800° Kelvin
Interrupteur à main sur cordon

Classe 2

Poids total : 0.9 kg

ENERGIE	Laiton Brossé Mat N° 13	Laiton Patiné N° 14	Laiton Poli Or N°15	Rouille N°16	Nickel Brillant N°17	Nickel Brossé N°18	Anthracite N°21	Bronze N°22
Led 1 x 5 W Blanc Chaud	LEDLAFIT.13	LEDLAFIT.14	LEDLAFIT.15	LEDLAFIT.16	LEDLAFIT.17	LEDLAFIT.18	LEDLAFIT.21	LEDLAFIT.22



■ Lampadaire - Liseuse



LED 1 X 5 W Blanc chaud Classe II 2700° K

Structure Métal Tube Ø 10 mm

Flexible Diam. 7 mm - Long. 400 mm

Réflecteur Orientable 360 °

Interrupteur à pied sur cordon

Hauteur : 1350 mm

Diamètre base : 210 mm

ENERGIE	Laiton Brossé Mat N° 13	Laiton Patiné N° 14	Laiton Poli Or N°15	Nickel Brillant N°17	Nickel Brossé N°18	Anthracite N°21
Led 1 x 5 W Blanc Chaud	LEDLPDCOB.13	LEDLPDCOB.14	LEDLPDCOB.15	LEDLPDCOB.17	LEDLPDCOB.18	LEDLPDCOB.21



■ Applique

Source : LED 1x 5 W Blanc Chaud 2700° K
Batterie LED 1 x 1 W

Diamètre : 70 mm
Epaisseur : 30 mm
Saillie : 250 mm
Flexible diam. 7
Longueur du flexible : 400 mm
Réflecteur Orientable 360°



ENERGIE	Laiton Brossé Mat N° 13	Laiton Patiné N° 14	Laiton Poli Or N°15	Nickel Brillant N°17	Nickel Brossé N°18	Anthracite N°21
Led 1 x 5 W Blanc Chaud	LEDAPCOB.13	LEDAPCOB.14	LEDAPCOB.15	LEDAPCOB.17	LEDAPCOB.18	LEDAPCOB.21
Batterie Led 1 x 1 W	BATAPCOB.13	BATAPCOB.14	BATAPCOB.15	BATAPCOB.17	BATAPCOB.18	BATAPCOB.21

■ Chargeur pour syst. BATTERIE (vendu séparément) ► REF. CHARGBAT

■ Option : Interrupteur (sur boîtier) ► REF. INTER

■ Lampe à poser

Source : LED 1 x 5 W Blanc Chaud 2700° K

Structure Métal Tube Ø 10 mm

Diamètre base : 130 mm
Hauteur : 450 mm

Flexible diam. 7
Longueur du flexible : 400 mm
Réflecteur Orientable 360°

Classe II



ENERGIE	Laiton Brossé Mat N° 13	Laiton Patiné N° 14	Laiton Poli Or N°15	Nickel Brillant N°17	Nickel Brossé N°18	Anthracite N°21
Led 1 x 5 W Blanc Chaud	LEDLACOB.13	LEDLACOB.14	LEDLACOB.15	LEDLACOB.17	LEDLACOB.18	LEDLACOB.21

Edition FEVRIER 2017
Modèles déposés



CREATEUR & FABRICANT FRANCAIS DE LUMINAIRES

Siège & Atelier

Z.I « LA VALLEE »
50800 VILLEDIEU-LES-POÊLES France

T. +33 (0)2 33 61 03 32
F. +33 (0)2 33 61 64 23

>> SERVICE COMMERCIAL ✉ nathalie.mauduit-biard@orange.fr

www.mauduit-biard.com